

WTD160 WCS 8/5 kg

WT1 mosó-szárítógép:

PerfectCare technológia a kíméletes és hatékony textilápolásért.



- 8 kg mosás és 5 kg szárítás – tökéletes a napi mosnivalókhoz
- Pontos szárítási eredmények a PerfectDry révén
- A textilkímélő dob gondoskodik a textíliák kifogástalan állapotáról
- Takarékos, nagy teljesítményű és kopásálló – ProfiEco motor
- Miele@home – okos hálózat, a még több lehetőségért\*

\* A Miele & Cie. KG kiegészítő digitális szolgáltatása. Minden okos alkalmazást a Miele@home rendszer tesz lehetővé. Modelltől és országtól függően változhat a rendelkezésre álló funkciók köre.



EAN: 4002516592600 / Anyagszám: 12091930 / Régi anyagszám: 11TD1601EU1

<b>Kialakítás</b>	
Toronyba állítható	•
Side-by-Side	•
Alátolható	•
Aláépíthető	•
Ajtó nyitási iránya	jobb
<b>Kivitel</b>	
Előtöltős	•
<b>Mosógép szárítófunkcióval</b>	
Folyamatos mosás és szárítás	•
Elektronikus maradéknedvesség-mérés	•
Kondenzációs szárító vízhűtéssel	•
Termo centrifugálás	•
<b>Centrifugálás</b>	
Max. centrifugálási fordulatszám	1500
Öblítés állj	•
„Centrifuga nélkül“ funkció	•
<b>Design</b>	
Készülék színe	lótuszfehér
Panel színe	lótuszfehér
Ajtó kialakítása	Grafitiszürke Pearlfinish
Forgókapcsoló színe	lótuszfehér
Panel kivitele	egyenes
Kezelési mód	Forgókapcsoló
Kijelző	DirectSensor, fehér, 7-szegm.
<b>Textilkímélés</b>	
Textilkímélő dob	•
Ruhátóllet (kg) mosáshoz	8,0
Ruhátóllet (kg) szárításhoz	5,0
PerfectCare technológia	•
<b>Kezelési kényelem</b>	
Hálózatba kapcsolás a Miele@home segítségével	•
Késleltetett indítás akár 24 óráig	•
A hátralévő idő kijelzése	•
Programfutás-kijelző	Nem
Szöszök automatikus öblítése	•
AutoClean mosószerezadagoló fiók	•
AddLoad	•
<b>Hatékony és fenntarthatóság</b>	
Energiahatékonysági osztály (A–G)	A
Mosás és szárítás energiahatékonysági osztálya (A–G)	D
Súlyozott energiafogyasztás 100 üzemciklusonként a teljes üzemciklust tekintve (kWh)	266
Súlyozott energiafogyasztás 100 üzemciklusonként a mosási ciklusban (kWh)	47
Súlyozott vízfelhasználás üzemciklusonként a mosási ciklusban (l)	47
Súlyozott vízfelhasználás üzemciklusonként a teljes üzemciklusban (l)	68
Centrifugálás-hatékonysági osztály	B

WTD160 WCS 8/5 kg

WT1 mosó-szárítógép:

PerfectCare technológia a kíméletes és hatékony textilápolásért.



EAN: 4002516592600 / Anyagszám: 12091930 / Régi anyagszám: 11TD1601EU1

Levegőben terjedő akusztikus zajkibocsátási osztály (centrifugázáskor)	A
Levegőben terjedő akusztikus zajkibocsátás centrifugázás közben (db(A) re 1 pW)	71
A mosási ciklus programjának időtartama névleges kapacitásnál	219
A teljes üzemmiklus programjának időtartama névleges kapacitásnál	389
Teljesítményfelvétel kikapcsolt üzemmódban (W)	0,30
Teljesítményfelvétel hálózatvezérelt készenléti üzemmódban (W)	0,70
„Hideg” és „20 °C” alacsony hőmérsékletű mosás	•
Vízmenyiség-számláló	•
Habszabályozás	•
ProfiEco motor	•
<b>Mosóprogramok</b>	
Pamut	•
Könnyen kezelhető	•
Ingek/blúzok	•
Gyapjú (kézi mosás)	•
Expressz program	•
Sötét ruha/farmer	•
Pamut nyíl	•
ECO 40–60	•
<b>Szárítóprogramok</b>	
Pamut	•
Pamut Eco	•
Könnyen kezelhető	•
Kímélő	•
Ingek/blúzok	•
Gyapjú	•
Express	•
Sötét ruha/farmer	•
Meleg levegő	•
<b>Mosási extrák</b>	
Rövid	•
<b>Szárítási extrák</b>	
Gyűrődésvédelem	•
Kímélő	•
<b>Minőség</b>	
Szürkeöntvény ellensúlyok	•
<b>Biztonság</b>	
Vízvédelmi rendszer	Watercontrol-System
Gyerekzár	•
PIN-kód	•
<b>Műszaki adatok</b>	
Méreték (mm) (szélesség)	596
Méreték (mm) (magasság)	850
Méreték (mm) (mélység)	637
Készülék mélysége nyitott ajtónál (mm)	1055
Súly (kg)	94
Teljes teljesítményigény (kW)	2,10-2,40

WTD160 WCS 8/5 kg

WT1 mosó-szárítógép:

PerfectCare technológia a kíméletes és hatékony textilápolásért.



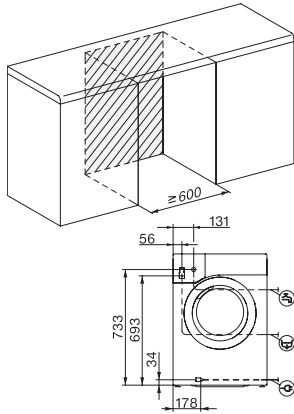
EAN: 4002516592600 / Anyagszám: 12091930 / Régi anyagszám: 11TD1601EU1

Feszültség (V)	220-240
Biztosíték (A)	10
Frekvencia (Hz)	50
Elektromos kábel hossza (m)	2

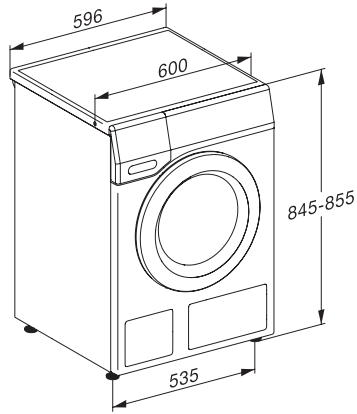
WTD160 WCS 8/5 kg

WT1 mosó-szárítógép:

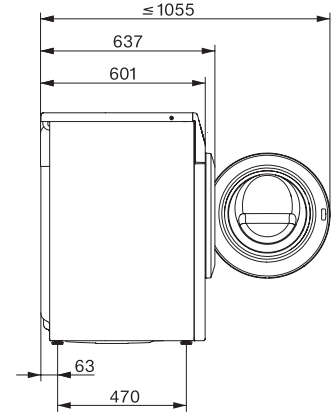
PerfectCare technológia a kíméletes és hatékony textilápolásért.



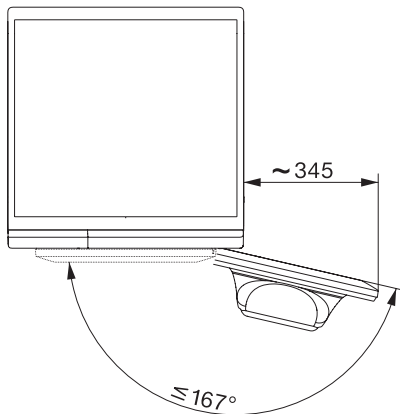
WT1 8/5 kg, installation drawing, slanted facia or straight facia, measures in mm



WT1 8/5 kg, drawing, slanted facia or straight facia, measures in mm



WT1 8/5 kg, drawing, slanted facia or straight facia, measures in mm



WT1 8/5 kg, drawing, slanted facia or straight facia, measures in mm