






Használati útmutató Hőszivattyús szárítógép



Feltétlenül olvassa el a Használati utasítást a felállítás, beszerelés -
üzembe helyezés előtt. Ezáltal megóvja önmagát és elkerüli készüléke
károsodását.

Tartalom

Az ön hozzájárulása a környezetvédelemhez	6
Biztonsági utasítások és figyelmeztetések	7
A szárítógép kezelése	19
Kezelőpanel	19
Az érintőgombok működési módja	20
Első üzembe helyezés	22
Telepítés	22
Nyugalmi állapot ideje a felállítás után	22
Hálózatba kapcsolással kapcsolatos információk	22
Miele@home	22
Wash2Dry  	23
Energiatakarékosság	25
1. Ügyeljen a megfelelő ruhaápolásra	26
Már a mosásnál figyeljen oda.....	26
Ruhák előkészítése a szárítógéphez	26
Szárítás.....	27
Vegye figyelembe az ápolási piktogramokat.....	27
A helyes szárítási fokozat kiválasztása.....	27
2. A szárítógép betöltése	28
A ruha betöltése	28
A FragranceDos ellenőrzése.....	28
3. A program kiválasztása és indítása	29
A szárítógép bekapcsolása	29
Programválasztás	29
1. Szárítóprogram választása a programválasztóval	29
2. Szárítási program kiválasztása a MobileStart  programválasztó álláson keresztül	29
3. Szárítási program kiválasztása a Wash2Dry   programválasztó álláson keresztül	29
Programbeállítás kiválasztása	30
A szárítási fokozat kiválasztása.....	30
<i>Meleg levegő/DryFresh</i> programfutási idő kiválasztása	30
Kímélő + kiválasztása.....	30
Program indítása	31
4. Ruhák kivétele a program vége után	32
Program vége/Gyűrődésvédelem.....	32
Ruhák kivétele	32

◇ Programkésleltetés/SmartStart	33
SmartStart	34
Programáttekintés	35
A program lefutásának megváltoztatása	38
Futó program módosítása	38
Ruhák utántöltése vagy kivétele.....	38
Kondenzvíz-tartály	39
A kondenzvíz-tartály ürítése	39
Illatpatron	40
FragranceDos	40
A védőfólia eltávolítása az illatpatronról	40
Az illatpatron behelyezése.....	41
Illatpatron kinyitása	42
Illatpatron bezárása	42
Illatpatron kivétele/cseréje.....	43
Tisztítás és ápolás	44
Szálszűrő	44
Illatpatron kivétele	44
Látható szöszök eltávolítása	44
Alaposan tisztítsa meg a szálszűrőket és a levegőcsatornát.....	45
A szálszűrők nedves tisztítása	46
A lábazati szűrő tisztítása	47
A lábazati szűrő eltávolítása	47
A lábazati szűrő tisztítása.....	47
A lábazati szűrő fedelének tisztítása	49
A szárítógép tisztítása	49
Mi a teendő, ha	50
Ellenőrzőlámpák vagy utasítások az időkijelzőn a program megszakítása után.....	50
Ellenőrzőlámpák vagy figyelmeztetések az időkijelzőn	52
Nem kielégítő szárítási eredmény.....	54
A szárítási folyamat nagyon hosszú ideig tart.....	55
Egyéb problémák	56
A lábazati szűrő cseréje.....	57
A lábazati szűrő regenerálása.....	59
A hőcserélő ellenőrzése	59

Tartalom

Ügyfélszolgálat	60
Kapcsolatfelvétel üzemzavarok esetén	60
Utólag vásárolható tartozékok.....	60
Garancia	60
Telepítés	61
Előnézet	61
Hátnézet	62
A szárítógép mozgatása.....	62
A szárítógép kézi szállítása a felállítás helyére	62
Felállítás.....	63
A szárítógép színtezése.....	63
Nyugalmi állapot ideje a felállítás után	63
Szellőzés	64
Későbbi szállítás előtt	64
Kiegészítő felállítási feltételek.....	65
Kondenzvíz külső elvezetése.....	66
Különleges csatlakozási feltételek, melyek visszacsapószelepet igényelnek	66
Lefolyócső áthelyezése	67
Példák.....	67
Ajtózsanérozás cseréje	69
Előkészítés	69
Elektromos csatlakozás.....	77
Műszaki adatok	78
Adatlap háztartási szárítógéphez	79
Megfelelőségi nyilatkozat	81
Fogyasztási adatok	82

Programozási funkciók	83
Programozás	83
<i>P01</i> Szárítási fokozatok Pamut	85
<i>P02</i> Szárítási fokozatok Könnyen kezelhető	85
<i>P04</i> Lehűtési hőmérséklet	85
<i>P05</i> Hangjelzés hangereje	85
<i>P06</i> Gombhang	86
<i>P07</i> Pin-kód	86
<i>P08</i> Vezetőképesség	87
<i>P11</i> Kezelőfelület kikapcsolási jellemzői	87
<i>P13</i> Memória	88
<i>P14</i> Gyűrődésvédelem	88
<i>P19</i> Hangjelzés aktív	88
<i>P20</i> Levegőút kijelző	89
<i>P22</i> Tompán világító mező fényereje	89
<i>P00</i> gyári beállítás	89
Hálózat	90
A Wi-Fi kikapcsolása	90
<i>P24</i> RemoteUpdate	90
<i>P31</i> Távvezérlés	92
<i>P32</i> SmartGrid	92
A kommunikációs modulhoz kapcsolódó szerzői jogok és licencek	93

Az ön hozzájárulása a környezetvédelemhez

A csomagolás ártalmatlanítása

A csomagolás a kezelést szolgálja, és megvédi a készüléket a szállítási sérülésektől. A csomagolóanyagokat környezetvédelmi és hulladékkezelés-technikai szempontok alapján választottuk ki, és általában újrahasznosíthatók.

A csomagolásnak az anyagkörforgásba való visszavezetése nyersanyagot takarít meg. Használja az újrafelhasználható anyagok anyagspecifikus gyűjtőhelyeit, és vegye igénybe az anyagspecifikus visszajuttatási lehetőségeket. A szállítási csomagolást a Miele szakkereskedő visszaveszi.

A régi készülék ártalmatlanítása

Az elektromos és elektronikus készülékek számos értékes anyagot tartalmaznak. Ugyanakkor tartalmaznak olyan anyagokat, elegyeket és alkatrészeket is, amelyek működésükhöz és biztonságosságukhoz voltak szükségesek. A háztartási szemétként kerülve, illetve nem szakszerű kezelés esetén ezek veszélyeztethetik az emberi egészséget és károsíthatják a környezetet. Ezért régi készülékét semmi esetre se dobja a háztartási szemétként.

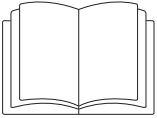


Ügyeljen arra, hogy szárítógépe csővezetékei és hőcserélője a megfelelő, környezetkímélő ártalmatlanításig ne sérüljenek.

Így ugyanis a szárítóban található hűtőközeg és a kompresszorban lévő olaj nem kerülhet a környezetbe.

Helyette az önkormányzatoknál, a kereskedőknél vagy a Mielénél hivatalosan kijelölt, az elektromos és elektronikus készülékek ingyenes leadására és hasznosítására szolgáló gyűjtő- és visszavételi helyeket használja. Az esetlegesen az ártalmatlanítani kívánt régi készülékekben maradt személyes adatok törléséért törvényileg ön felel. Önnek törvényi kötelessége, hogy a készülék által nem szorosan körülzárt, roncsolás nélkül kivethető elhasznált elemeket és akkumulátorokat, valamint lámpákat roncsolás nélkül vegye ki. Vigye el ezeket egy megfelelő gyűjtőhelyre, ahol ingyenesen leadhatja őket. Gondoskodjon arról, hogy a régi készülékét az elszállításig gyermekek elől biztosan elzárt helyen tárolják.

Biztonsági utasítások és figyelmeztetések



Feltétlenül olvassa el ezt a használati utasítást.



Ez a szárítógép gyúlékony és robbanásveszélyes hűtőközeggel rendelkezik.

Ez a szárítógép megfelel a biztonsági előírásoknak. Szakszerűtlen használata azonban személyi sérülésekhez és vagyoni károkhoz vezethet.

Olvassa el figyelmesen a Használati útmutatót, mielőtt üzembe helyezi a szárítógépet. Ez fontos útmutatásokat tartalmaz a beépítéshez, a biztonsághoz, a használatához és a karbantartáshoz. Ezáltal megvédi önmagát és másokat, valamint elkerüli a szárítógép károsodását.

Az IEC 60335-1 szabványnak megfelelően a Miele kifejezetten felhívja a figyelmet arra, hogy a szárítógép telepítéséről szóló fejezetet valamint a biztonsági előírásokat és figyelmeztetéseket feltétlenül el kell olvasni és be kell tartani.

A Miele nem tehető felelőssé azon károkért, amelyek ezeknek az útmutatásoknak a figyelmen kívül hagyásából származnak.

Őrizze meg ezt a használati utasítást és adja azt tovább az esetleges következő tulajdonosnak.

Biztonsági utasítások és figyelmeztetések

Rendeltetésszerű használat

▶ Ezt a szárítógépet arra tervezték, hogy a háztartásban és a háztartáshoz hasonló felállítási környezetben használják.

▶ Ez a szárítógép nem alkalmas a szabadban történő használatra.

▶ A szárítógépet kizárólag háztartási körülmények között, és csak vízben mosott olyan textíliák szárítására használja, amelyeket a gyártó a kezelési címkében szárításra alkalmasnak jelölt.

Az összes többi felhasználási mód tilos. Miele nem vállal felelősséget olyan károkért, amelyeket nem rendeltetésszerű használat vagy hibás működtetés okoz.

▶ Olyan személyeknek, akik fizikai, érzékelési vagy értelmi képességeik, tapasztalatlanságuk vagy tudatlanságuk miatt nincsenek abban az állapotban, hogy a szárítógépet kezelhetnék, nem szabad ezt a szárítógépet felelős személy felügyelete vagy útmutatása nélkül használniuk.

Gyermekek a háztartásban

▶ A 8 év alatti gyermekeket tartsa távol a szárítótól, kivéve ha állandó felügyelet alatt állnak.

▶ Nyolc év feletti gyermekeknek csak akkor szabad a szárítót felügyelet nélkül használniuk, ha a szárítót úgy elmagyarázták nekik, hogy a szárítót biztonsággal kezelni tudják. A gyermekeknek fel kell tudniuk ismerni és meg kell tudniuk érteni a helytelen használat lehetséges veszélyeit.

▶ Gyermekeknek nem szabad a szárítógépet felügyelet nélkül tisztítaniuk vagy karbantartaniuk.

▶ Ügyeljen azokra a gyermekekre, akik a szárítógép közelében tartózkodnak. Soha ne hagyja a gyermekeket a szárítógéppel játszani.

Műszaki biztonság

- ▶ Az elhelyezés előtt ellenőrizze, hogy nincsenek-e a szárítógépen külső látható sérülések.
Ne állítson fel, és ne helyezzen üzembe sérült szárítógépet.
- ▶ A szárítógép hálózati csatlakoztatása előtt feltétlenül hasonlítsa össze a típustáblán lévő csatlakoztatási adatokat (biztosíték, feszültség és frekvencia) az elektromos hálózat adataival. Kétség esetén kérje ki villanyszerelő szakember véleményét.
- ▶ Lehetséges az önálló vagy a hálózattal nem szinkronban álló energiaellátó rendszer időszakos vagy folyamatos üzemeltetése (például szigethálózatok, biztonsági tartalékrendszerek). Az üzemeltetés feltétele, hogy az energiaellátó rendszer megfeleljen az EN 50160 vagy hasonló szabvány előírásainak.
A házi elosztórendszerrel és ezzel a Miele termékkel kapcsolatban előírányzott óvintézkedéseket a működést és a működési módot tekintve sziget üzemben vagy a hálózattal nem szinkronban álló üzem esetén is biztosítani kell, illetve azonos intézkedésekkel kell helyettesíteni a telepítésnél. Mint például a VDE-AR-E 2510-2 aktuális kiadványában leírtak szerint.
- ▶ A szárítógép elektromos biztonsága csak akkor szavatolt, ha egy előírászerűen létesített védőföldelő-rendszerhez van csatlakoztatva. Nagyon fontos, hogy ezt az alapvető biztonsági feltételt ellenőrizték és kétséges esetben az épület hálózatát egy szakember megvizsgálja. A Miele nem tehető felelőssé azon károkért, amelyeket egy hiányzó vagy megszakadt védővezeték okoz.
- ▶ Biztonsági okokból (túlmelegedésből eredő tűzveszély) ne használjon hosszabbító kábelt.
- ▶ Amennyiben a hálózati csatlakozóvezeték sérült, akkor azt a Miele által felhatalmazott szakembernek kell kicserélnie a felhasználó veszélyeztetésének elkerülése érdekében.

Biztonsági utasítások és figyelmeztetések


- ▶ Szakszerűtlen javítások előre nem látható veszélyeket okozhatnak a felhasználónak, melyekért a Miele nem vállal felelősséget. Javításokat csak a Miele által felhatalmazott szakemberek végezhetnek, különben a bekövetkező károk esetén garanciaigény nem támasztható.
- ▶ Hibás alkatrészeket csak eredeti Miele alkatrészekre szabad kicserélni. Csak ezen alkatrészek esetében garantálja a Miele, hogy a biztonsági követelményeket teljes mértékben teljesítik.
- ▶ Hiba esetén vagy tisztításnál és karbantartásnál ez a szárítógép elektromosan csak akkor van leválasztva a hálózatról, ha
 - a szárítógép hálózati csatlakozóját kihúzta vagy
 - a háztartás biztosítóka ki van kapcsolva vagy
 - a háztartás becsavarható biztosítóka teljesen ki van csavarva.
- ▶ Ezt a szárítógépet nem szabad nem rögzített helyeken (pl. hajókon) működtetni.
- ▶ Ne hajtson végre olyan módosításokat a szárítógépen, amelyeket a Miele nem kimondottan engedélyezett.

Biztonsági utasítások és figyelmeztetések

▶ Ez a szárítógép a különleges követelmények, (pl. hőmérséklet, nedvesség, vegyszer-, kopásállóság és vibráció) miatt speciális világítóeszközzel van felszerelve. Ezt a speciális világítóeszközt csak a tervezett célra szabad használni. Nem alkalmas helyiség megvilágítására. A cserét csak engedéllyel rendelkező szakember vagy a Miele ügyfélszolgálat végezheti el.

▶ Ez a szárítógép hűtőközeggel működik, amelyet egy kompresszor sűrít. A sűrítés által magasabb hőmérsékletre hevített hűtőközeg egy zárt hűtőközeg keringető rendszeren folyik át. Az így keletkező hőt a hőcserélőben továbbítja az átáramló szárítólevegőnek.

- A szárítási folyamat alatti zúgó hangok, amelyeket a hőszivattyú ad ki, normálisak. A szárítógép kifogástalan működését nem befolyásolja.
- A hűtőközeg környezetbarát, és nem károsítja az ózonréteget.

 A túl korai üzembe helyezés a szárítógép károsodását okozza. A hőszivattyú károsodhat. Várjon a felállítás után egy órát, mielőtt egy szárítási programot elindít.

Biztonsági utasítások és figyelmeztetések



▶ A szárítógépben található R290 hűtőközeg gyúlékony és robbanásveszélyes. Ha a szárítógép megsérült, az alábbi lépéseket kövesse:

- Kerülje a nyílt láng és gyújtóforrások használatát.
- A szárítógépet le kell választani az elektromos hálózatról.
- Szellőztesse ki a szárítógép felállítási helyiségét.
- Értesítse a Miele Ügyfélszolgálatát.

⚠ Tűz és robbanás veszély a szárítógép károsodása miatt.

A távozó hűtőközeg gyúlékony és robbanásveszélyes.

Gondoskodjon róla, hogy a szárítógép ne sérüljön meg. Ne hajtson végre módosításokat a szárítógépen.

▶ Vegye figyelembe a „Beszerelés“, valamint a „Műszaki adatok“ fejezetek utasításait is.

▶ A csatlakozódugó hozzáférhetőségét mindig biztosítani kell, hogy a szárítógépet le lehessen választani az elektromos hálózatról.

▶ A szárítógép alsó része és a padló közötti légrést nem szabad lábazati szegéllyel, magas csomózású szőnyegpadlóval stb. lecsökkenteni. Ellenkező esetben a kielégítő levegő hozzavezetés nem biztosított.

▶ A szárító ajtajának nyitási útjába nem szabad zárható ajtót, tolóajtót vagy szemből rácsapódó ajtót felszerelni.

Szakszerű használat

▶ A maximális töltetmennyiség 8,0 kg (száras ruhák).

A részlegesen alacsonyabb töltési mennyiségeket az egyes programokhoz a „Programáttekintés“ fejezetben találja meg.

Biztonsági utasítások és figyelmeztetések

▶ Tűzveszély!

Ezt a szárítógépet nem szabad vezérelhető dugaszoló aljzaton (pl. időkapcsolón keresztül vagy csúcsteljesítmény-megszakítós berendezésen) üzemeltetni.

Ha a szárítóprogram a lehűtési fázis befejeződése előtt megszakadna, fennállna a ruhák öngyulladásának veszélye.

▶ **Figyelmeztetés:** A szárítógépet soha ne kapcsolja ki a szárítási program befejeződése előtt. Kivéve, ha minden darabot azonnal kivesz és úgy teregeti ki, hogy a hőt le tudják adni.

▶ Öblítőszer vagy hasonló termékeket úgy kell alkalmazni, ahogyan azt az öblítőszer útmutatásában meghatározták.

▶ Távolítsa el minden tárgyat a zsebekből (mint pl. öngyújtó, gyufa).

▶ A szálszűrőket minden szárítás után meg kell tisztítani!

▶ A szálszűrőket vagy a lábazati szűrőt a nedves tisztítás után meg kell szárítani. A nedves szál-/lábazati szűrők szárításkor működési zavart okozhatnak.

Biztonsági utasítások és figyelmeztetések

- Tűzveszély miatt tilos a textíliákat szárítani akkor, ha azokat nem megfelelően tisztították ki, vagy maradványok találhatóak rajtuk. Ez különösen azokra a textíliákra vonatkozik, amelyek
- nincsenek kimosva.
 - nincsenek megfelelően kitisztítva és olaj- vagy zsírtartalmú vagy egyéb szennyeződések tartalmazznak (pl. konyharuhák vagy kozmetikai kendők étolaj-, olaj-, zsír- és krém maradványokkal). Nem megfelelően kitisztított textíliáknál tűzveszély áll fenn az öngyulladás miatt, amely a szárítási folyamat befejezése után, a szárítógépen kívül következik be.
 - tűzveszélyes tisztítószerrel vagy aceton, alkohol, benzin, petróleum, kerozin, folteltávolító, terpentín, viasz- és viaszeltávolító vagy vegyi anyagok maradványaival (pl. portörlnőknél, felmosóknál, mosólapoknál) átitatódottak.
 - hajrögzítő, hajlakk, körömlakklemosó vagy ezekhez hasonló maradványokat tartalmazznak.

Az ilyen különösen erősen szennyezett textíliákat mossa ki alaposan:

használjon megnövelt mennyiségű mosószert és válasszon magas hőmérsékletet. Kétséges esetben ezeket mossa ki többször.

Biztonsági utasítások és figyelmeztetések

- ▶ Tűzveszély miatt tilos textíliákat vagy termékeket szárítani,
 - ha ipari kemikáliákat használtak a tisztításhoz (pl. egy vegytisztításnál).
 - amennyiben azok túlnyomó részben habgumi-, gumi- vagy gumihoz hasonló részeket tartalmaznak. Ilyenek pl. a latex-habgumból készült termékek, zuhany sapkák, vízálló textíliák, gumírozott termékek és ruhadarabok, habgumi-betétes fejpárnák.
 - ha töltve vannak és sérültek (pl. párnák és dzsekik). A kihulló töltet tüzet okozhat.
- ▶ Ez a szárítógép az üzemelés során nagyon sok hőt termel a hőszivattyújával a burkolatában. Ezt a hőt el kell vezetni. Ellenkező esetben a szárítási idő meghosszabbodhat vagy hosszú távon károsodhat a szárítógép.

Ehhez biztosítani kell:

- Az állandó szellőzést a teljes szárítási folyamat során.
 - A szárító alsó része és a padló közötti légrést nem szabad elzárni vagy lecsökkenteni.
- ▶ A szárítót ne fröcskölje le.
 - ▶ Ne támaszkodjon vagy dőljön az ajtónak. Ez a szárítógép különben felborulhat.
 - ▶ A fűtési fázist sok programnál lehűtési fázis követi annak biztosítására, hogy a ruhadarabok egy olyan hőmérsékleten maradjanak, amelyen nem károsodnak (pl. öngyulladás elkerülése). Csak ezután van vége a programnak.
- A holmikat mindig közvetlenül és teljes egészében a program befejeződése után vegye ki.

Biztonsági utasítások és figyelmeztetések

- ▶ Csukja be az ajtót minden szárítás után. Így el tudja kerülni, hogy
 - a gyerekek megpróbáljanak bemászni a gépbe, vagy valamit abban eldugjanak,
 - kisállatok a gépbe másszanak.
- ▶ Ezt a szárítógépet tilos
 - sérült szálszűrőkkel üzemeltetni.
 - sérült lábazati szűrővel üzemeltetni.

A szárítógép túlságosan elszöszösödne, ami meghibásodáshoz vezetne!

▶ Ne helyezze el a szárítógépet fagyveszélyes helyiségben. Már a fagypont körüli hőmérséklet hátrányosan befolyásolja a szárítógép működőképességét. A pumpába és a kifolyótömlőbe fagyó víz károkat okozhat.

▶ Ha a kondenzvizet külsőleg vezeti el, biztosítsa a lefolyócsövet lecsúszás ellen, ha azt pl. egy mosdókagylóba akasztja. Különben a tömlő lecsúszhat, és a kifolyó kondenzvíz károkat okozhat.

▶ A kondenzvíz nem ivóvíz.
Emberre és állatra egészségkárosító hatása lehet, ha megisszák.

▶ Tartsa a szárítógép környezetét mindig tisztán a portól és a szöszöktől.

A beszívott hűtőlevegőben levő szennyezőanyag idővel eltömítheti a hőcserélőt.


Illatpatron használata (megvásárolható tartozék)

- ▶ Csak az eredeti Miele illatpatront szabad használni.
- ▶ Az illatpatront csak az eredeti csomagolásban tárolja, ezért őrizze azt meg.
- ▶ Figyelem, az illatanyag kifolyhat! Az illatpatront vagy az illatpatronnal felszerelt szálszűrőt egyenesen tartsa és soha ne tegye le vagy billentse meg.
- ▶ A kifolyt illatanyagot azonnal törölje fel egy nedvszívó ronggyal: a padlóról, a szárítógépről, a szárítógép alkatrészeiről (pl. szálszűrő).
- ▶ A kifolyt illatanyagnak a testtel történő érintkezése esetén: a **bőrt** alaposan tisztítsa meg vízzel és szappannal. A **szemet** legalább 15 percen keresztül öblítse tiszta vízzel. Lenyelés esetén a **száját** alaposan öblítse ki tiszta vízzel. A szemmel történő érintkezés vagy a lenyelés után keressen fel egy orvost!
- ▶ Azonnal cserélje le a ruhát, amely érintkezésbe került a kifolyt illatanyaggal. A ruhát vagy a rongyokat alaposan tisztítsa meg bő vízzel és mosószerrel.
- ▶ Az alábbi útmutatások figyelmen kívül hagyása esetén tűzveszély vagy a szárítógép sérülésének a veszélye áll fenn:
 - Soha ne töltsön után illatanyagot az illatpatronba.
 - Soha ne használjon hibás illatpatront.
- ▶ Az üres illatpatront dobja a háztartási hulladékok közé és soha ne használja más célra.
- ▶ Kiegészítőleg vegye figyelembe az illatpatronhoz mellékelt tájékoztatót.

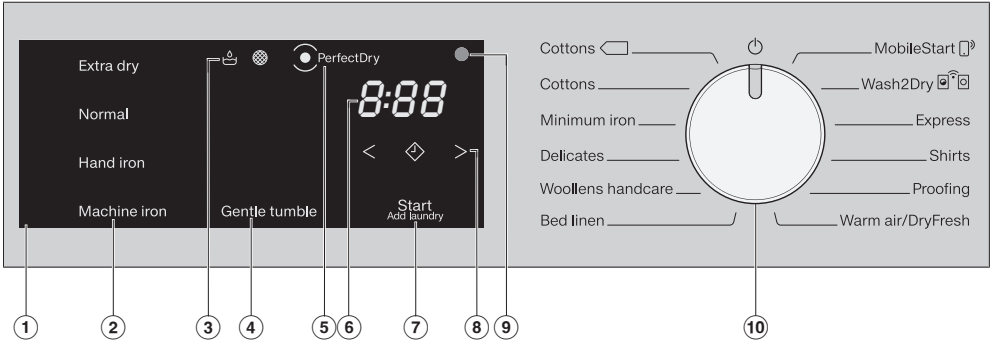
Biztonsági utasítások és figyelmeztetések

Tartozék

- ▶ Tartozékokat csak akkor szabad rá- vagy beszerelni, ha azokat a Miele kifejezetten engedélyezi. Amennyiben más alkatrészek kerülnek rá- vagy beszerelésre, akkor a garanciára, jótállásra és/vagy termékfelelősségre vonatkozó követelések érvényüket veszítik.
- ▶ A Miele szárítógépek és a Miele mosógépek mosó-szárító toronyként is felállíthatók. Ehhez megvásárolható tartozékként szükség van egy Miele mosó-szárító összekötő készletre. Ügyelni kell arra, hogy a mosó-szárító összekötő készlet illeszkedjen a Miele szárítógéphez és a Miele mosógéphez.
- ▶ Ügyeljen arra, hogy a megvásárolható tartozékként kapható Miele lábazat illeszkedjen ehhez a szárítógéphez.
- ▶ A Miele a szárítógép sorozatgyártásának befejezését követően még legfeljebb 15 évig, de legalább 10 évig garantálja a berendezés működéséhez szükséges pótalkatrészek rendelkezésére állását.

 A Miele nem vállal felelősséget azon károkért, amelyek a biztonsági előírások és figyelmeztetések figyelmen kívül hagyásából származnak.

Kezelőpanel



① Kezelőpanel

A kezelőpanel különböző érintőgombokból, az időkijelzőből és az ellenőrzőlámpákból áll.

② Érintőgombok szárítási fokozatokhoz

Egy szárítási fokozat szerint működő program programválasztóval történő kiválasztása után világít a javasolt szárítási fokozat. A mindenkor programhoz választható szárítási fokozat töpán világít.

③ Ellenőrzőlámpák szükség esetén.

- ☹ A kondenzvíz-tartály ürítése
- 🌀 A szálszűrők és lábazati szűrők tisztítása

④ Kímélő+ érintőgomb

Hőre érzékeny textíliák ápolásához.

⑤ A PerfectDry kijelző

☺ kijelző villog a program elindulása után és kialszik, ha a programlefutási idő kijelzésre kerül. A PerfectDry méri a ruhák maradéknedvességét. A szárítási fokozat programokban a PerfectDry gondoskodik a pontos szárításról, amelyre a víz vízkőtartalma is hatással van.

A(z) ☺ világít az elért szárítási fokozattal a program vége felé, de a Gyapjú fellazítás, Meleg levegő/Dry-Fresh programok esetén nem.

⑥ Időkijelző

A program elindítása után megjelenik a program időtartama órákban és percekben.

- Késleltetett indítással végzett programindítás esetén a program időtartamát csak a késleltetett indítási idő eltelte után jelzi ki a gép.
- A legtöbb program időtartama változhat, ami időugrásokhoz vezethet. Az időtartam többek között a ruhák mennyiségétől, fajtájától vagy a ruha maradéknedvességétől függ. A tanulásra képes elektronika igazodik a tulajdonságokhoz, és mindig pontosabb lesz.

A szárítógép kezelése

⑦ **Start/Ruha utántöltése érintőgomb**

A *Start/Ruha utántöltése* érintőgomb megérintésével a program elindul. A ruhák utántöltéséhez a futó program megszakítható. Az érintőgomb villog, ha el lehet indítani a programot. Az érintőgomb a program elindítása után folyamatosan világít.

⑧ **Érintőgombok**

a *Meleg levegő/DryFresh* késleltetett indításhoz vagy programfutási időhöz



A(z) érintőgomb megnyomása után egy későbbi programindítás választható ki (késleltetett indítás). A kiválasztásnál a(z) fényesen világít.



A(z) < vagy > érintőgombok megérintésével a késleltetett indítás vagy a *Meleg levegő/DryFresh* időtartama választható ki.

⑨ **Optikai interfész**

Adatátviteli pont az ügyfélszolgálat számára.

⑩ **Programválasztó**

A program kiválasztásához és a ki-kapcsoláshoz. A program kiválasztásával kapcsolható be a szárítógép, és a programválasztó állásba forgatásával kapcsolható ki.

A szárítógép a következő alternatívát kínálja a programválasztáshoz, ha a szárítógépet bekötötte a Wi-Fi hálózatba.



MobileStart

A szárítógépet a Miele Appon keresztül távirányítással vezérelheti.



Wash2Dry

A hálózatba kapcsolt mosógéptől függően beállításra kerül egy, a mosandó ruhához illesztett szárítási program.

Az érintőgombok működési módja

A(z) ②, ④, ⑦ és ⑧ érintőgombok az ujjheggyel történő érintésre reagálnak. A kiválasztás addig lehetséges, amíg az adott érintőgomb világít.

Egy fényesen világító érintőgomb jelentése: aktuálisan kiválasztva.

Egy tompán világító érintőgomb jelentése: választás lehetséges.

A szárítógép kezelése

en	hu
Extra dry	Extra száraz
Normal	Szekrényszáraz
Hand iron	Vasalásnedves
Machine iron	Mángorlásnedves
PerfectDry	PerfectDry
Gentle tumble	Kímélő +
Start/Add laundry	Start/Textíliák utántöltése
Cottons <input type="checkbox"/>	Pamut <input type="checkbox"/>
Cottons	Pamut
Minimum iron	Könnyen kezelhető
Delicates	Kímélő
Woolens handcare	Gyapjú fellazítás
Bed linen	Ágynemű
MobileStart	MobileStart
Wash2Dry	Wash2Dry
Express	Expressz
Shirts	Ingek/Blúzok
Proofing	Impregnálás
Warm air/Dry fresh	Meleg levegő/Dry fresh

Első üzembe helyezés

Telepítés


Az első üzembe helyezés előtt győződjön meg arról, hogy a „Telepítés“ fejezet összes utasítását követte. Olvassa el a használati útmutatót különös tekintettel a „Telepítés“ fejezetre.

A védőfólia és a gyári címkék eltávolítása

- Távolítsa el:
 - a védőfóliát (amennyiben van) az ajtóról
 - az összes gyári címkét (amennyiben van) az elülső oldalról és a tetőről

Azokat a címkéket, amelyeket az ajtó kinyitása után lát meg (pl. a típus tábla), kérjük ne távolítsa el!

Nyugalmi állapot ideje a felállítás után

 A túl korai üzembe helyezés a szárítógép károsodását okozza. A hőszivattyú károsodhat. Várjon a felállítás után egy órát, mielőtt a szárítógépet üzembe helyezi.

Hálózatba kapcsolással kapcsolatos információk

Miele@home

A szárítógép integrált Wi-Fi modulal van felszerelve.

A használatához szüksége van a következőkre:

- Wi-Fi hálózat
- Miele alkalmazás
- Miele felhasználói fiók. A felhasználói fiókot a Miele App segítségével tudja létrehozni.

A Miele App végigvezeti önt a szárítógép és az otthoni Wi-Fi hálózat közötti kapcsolat létrehozásánál.

Miután a szárítógépet a Wi-Fi hálózatba bekötötte, az App-pal pl. a következőket tudja elvégezni:

- Távolról vezérelheti szárítógépét
- Információkat kérhet le háztartási készüléke üzemi állapotáról
- Útmutatásokat hívhat le szárítógépe programlefutásához

A szárítógépe Wi-Fi hálózatba való bekötésével megnövekszik az energiafogyasztás, akkor is, ha a szárítógép ki van kapcsolva.

Gondoskodjon arról, hogy a szárítógép felállítási helyén a Wi-Fi-hálózat jelerőssége megfelelő legyen.

A Wi-Fi kapcsolat elérhetősége

A Wi-Fi kapcsolat egy frekvencia tartományt oszt meg más készülékekkel (pl. mikrohullámú sütő, távirányítású játékok). Ezért időszakos vagy állandó kapcsolódási zavarok léphetnek fel. A kínált funkciók állandó rendelkezésre állását ezért nem lehet biztosítani.

A Miele@home elérhetősége

A Miele App használata a Miele@home szolgáltatások elérhetőségétől függ az ön országában.

A Miele@home szolgáltatás nem minden országban elérhető.

Információkat az elérhetőségről a www.miele.com weboldalon talál.

Miele alkalmazás

A Miele alkalmazást ingyenesen letöltheti az Apple AppStore-ból vagy a Google Play áruházból.



Wash2Dry

A Miele mosógép a program előírás-szerű befejeződése után a routeren keresztül átadja a programadatokat a hálózatba ugyancsak bejelentkezett szárítónak és a Miele Cloudnak. A szárító az átadott programadatok alapján automatikusan a mosott ruhához illő szárítóprogramot állít be.

A szárító bepakolása után már csak el kell indítani a szárítóprogramot. További programbeállításokat nem kell végezni a szárítón.

Tanács: A szárítóprogramot a mosóprogram befejeződésétől számított 24 órán belül el kell indítani. Ennyi ideig állnak a szárító rendelkezésére az adatok, és felülíródnak, ha új mosóprogram fejeződik be.

Tanács: Ne válassza le a szárítógépet a hálózatról. Akkor a mosógép által átadott adatokat azonnal fogadja a szárító, amint kiválasztotta a Wash2Dry funkciót.

Ha előtte leválasztaná a szárítót a hálózatról, az késleltetné az adatok fogadását.

A Wash2Dry funkció használatának előfeltétele, hogy a Miele mosógép és szárítógép hálózatba legyen kapcsolva a Miele@home szolgáltatás segítségével.

Tanács: Állítsa be a Miele@home-ot a használati útmutatóban leírtak szerint.

Miele@home beállítása

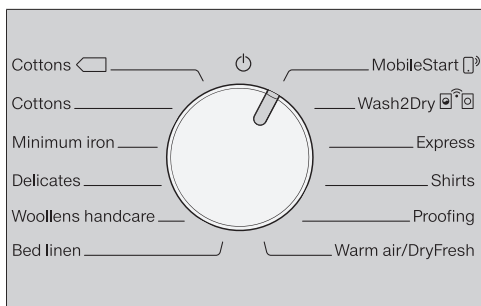
Két csatlakoztatási mód lehetséges:


1. Miele App segítségével (normál beállítás)
2. WPS segítségével
Ehhez WPS-re alkalmas routerre lesz szükség.

Bejelentkezés a Miele Appon keresztül

A hálózati csatlakozást létrehozhatja a Miele App segítségével.

Első üzembe helyezés





- Forgassa el a programválasztót a *MobileStart*  állásra.

Az időkijelzőn a(z) *RPP* kijelzés jelenik meg, majd megkezdődik a 10 perces hátralévő időtartam visszaszámlálása. A Miele App alkalmazás végigvezeti önt a további lépéseken.

Sikeres csatlakozás esetén a(z) *Con* kijelzés látható az időkijelzőn.

Bejelentkezés a WPS-en keresztül

- Forgassa el a programválasztót a *MobileStart*  állásra.
- Addig tartsa megérintve a(z)  érintógombot, amíg meg nem jelenik az időkijelzőn a(z) *UP5* kijelzés, és meg nem szólal egy rövid nyugtázó hang.

Végül az időkijelzőn az időtűllépés ideje két perctől visszaszámol.

- Aktiválja két percen belül a routeren a „WPS” funkciót.

Sikeres csatlakozás esetén a(z) *Con* kijelzés látható az időkijelzőn.

Tanács: Ha a rendelkezésre álló idő letelte után még nem jött létre a kapcsolat, meg kell ismételni a műveletet.

Az első üzembe helyezést jelen használati utasítás szerint kell elvégezni

- Olvassa el az 1. fejezetet: „Ügyeljen a megfelelő ruhaápolásra” és a „2. A szárítógép betöltése” fejezetet.
- Ezután betöltheti a szárítógépet, és kiválaszthat egy programot a „3. A program kiválasztása és indítása” fejezetben leírtak szerint.

Ezt a hőszivattyús szárítógépet energiatakarékos szárításra tervezték. A következő módszerekkel még egy kicsit több energiát megtakaríthat, mert így a szárítási idő nem hosszabbodik meg feleslegesen.

- A mosnivalót a mosógépben maximális centrifugálási fordulatszámon centrifugázza ki.
Ha pl. 1.600 ford./perccel centrifugáz 1.000 ford./perc helyett, szárításkor kb. 20 % energiát és időt is megtakaríthat.
- Az adott szárítóprogramhoz a maximális töltetmennyiséget használja. Az energiafelhasználás akkor a legkedvezőbb az egész ruhamennyiségre vonatkozóan.
- Ügyeljen arra, hogy a helyiség hőmérséklete ne legyen túl magas. Ha más hőtermelő készülékek is találhatóak a helyiségben, akkor szellőztesse ki a helyiséget vagy kapcsolja ki a többi készüléket.
- Minden szárítás után tisztítsa meg az ajtókeretben lévő szálszűrőket.

A szálszűrő és a lábazati szűrő tisztítására a „Tisztítás és ápolás“ fejezetben talál figyelmeztetéseket.

- Lehetőség szerint használja ki az időben változó, kedvezőbb áru áramtariját. Érdeklődjön az energiaszolgáltatójánál. A szárítógép késleltetett indítás funkciója támogatást nyújt ebben: ki tudja választani, hogy a szárítási folyamat mikor induljon el a következő 24 órán belül.

1. Ügyeljen a megfelelő ruhaápolásra

Már a mosásnál figyeljen oda

- A különösen erősen szennyezett textíliákat mossa ki alaposan: használjon elegendő mennyiségű mosószert és válasszon magas hőmérsékletet, kétséges esetben ezeket mossa ki többször.
- Ne szárítson olyan textíliákat, amelyeket nem centrifugált ki. Centrifugáljon a mosógéppel a maximális centrifugálási fordulatszámom. Minél magasabb a centrifugálási fordulatszám, annál több energiát és időt takaríthat meg a szárításnál.
- Az új színes textíliákat az első szárítás előtt elkülönítve alaposan mossa ki és ezeket ne szárítsa együtt világos textíliákkal. Ezek a textíliák szárításnál elszíneződhetnek (csakúgy, mint a szárítógép műanyag alkatrészei). Ugyanígy a textíliákra más színű bolyhok tapadhatnak.
- Keményített ruhákat is száríthat. A megszokott hatás eléréséhez azonban dupla adag keményítőt adagoljon.

Ruhák előkészítése a szárítógéphez



A ruhákban maradt idegen tárgyak károkat okozhatnak. Az idegen tárgyak megolvadhatnak, megéghetnek vagy felrobbanhatnak. Távolítsa el az idegen tárgyakat, (pl. a mosószer-adagoló poharat, öngyújtót) a ruhák közül!



A helytelen használat és kezelés tűzveszélyes lehet.

A ruha meggyulladhat és tönkretelheti a szárítót és a körülötte lévő teret.

Olvassa el és kövesse a „Biztonsági útmutatások és figyelmeztetések” fejezetet.

- Válogassa szét a textíliákat száltípus és szövés mód, azonos méret, azonos ápolási piktogramok, valamint a kívánt szárítási fokozat szerint.
- Ellenőrizze, hogy a ruhák varrásai kifogástalan állapotban vannak-e. Így elkerülheti, hogy a ruhák töltete kieszen. Szárításkor tűzveszély áll fenn.
- Lazítsa fel a textíliákat.
- A textilöveket és ruhapántokat kösse össze.
- Zárja be az ágyneműket és a párnahuzatokat is, hogy kis tárgyak ne kerülhessenek beléjük.
- A kapcsokat és patentokat pattintsa össze.
- Gombolja ki a dzsekiket és húzza ki a hosszú cipzárat, hogy a textíliák egyenletesen száradjanak.
- Melltartóknál a kibomlott merevítőt varrja vissza vagy távolítsa el.
- Különleges esetekben csökkentse a töltetmennyiséget. A könnyen kezelhető textíliák gyűrődésképződése a töltetmennyiséggel együtt növekszik. Ez különösen a nagyon érzékeny szövetekre érvényes (pl. ingek/blúzok).




1. Ügyeljen a megfelelő ruhaápolásra





Szárítás

Tanács: Olvassa el a „Programáttekintés“ fejezetet, amelyben megtalálja a programokhoz és töltetmennyiségekhez tartozó összes adatot.

- Vegye figyelembe minden program maximális töltetmennyiségét. Az energiafogyasztás akkor a legkedvezőbb az egész ruhamennyiségre vonatkozóan.
- A pehelytöltésű cikkek belső finomszöveve minőségtől függően hajlamos a zsugorodásra. Ezért ezeket a textíliákat csak a *Gyapjú fellazítás* programban kezelje.
- A tiszta lenvásznat csak akkor szárítsa, ha azt a kezelési címke engedélyezi. A lenvászon egyébként érdessé válhat. Ezért ezeket a textíliákat csak a *Gyapjú fellazítás* programban kezelje.
- A gyapjú és gyapjúval kevert anyagok hajlamosak a filcesedésre és a zsugorodásra. Ezért ezeket a textíliákat csak a *Gyapjú fellazítás* programban kezelje.
- A hurkolt textíliák (pl. pólók, alsónemű) az első mosásnál gyakran összezsugorodhatnak. További zsugorodás elkerülése érdekében ne szárítsa túl a hurkolt textíliákat. Hurkolt textíliákból vásároljon lehetőség szerint kissé nagyobb méretet.
- Ha a textíliák különlegesen hő- és gyűrődésérzékenyek, csökkentse a töltetmennyiséget. Kiegészítőleg válassza a *Kímélő+ Extrát*.

Vegye figyelembe az ápolási piktogramokat

Szárítás	
	Normál/magasabb hőmérséklet
	Csökkentett hőmérséklet* * <i>Kímélő</i> + kiválasztása
	Gépben nem szárítható

Vasalás és mángorlás	
	Nagyon forró
	Forró
	Meleg
	Nem vasalható/ mángorolható

A helyes szárítási fokozat kiválasztása

- *Extraszárász* többretegű vagy különösen vastag textíliákhoz.
- *Szekerényszárász* azokhoz a textíliákhoz, amelyek összezsugorodhatnak. Vagy könnyű pamut vagy dzsörzse ruhákhoz.
- *Vasalásnedves* vagy *Mángorlásnedves*, ha szárítás után a ruhával dolgozni szeretne.

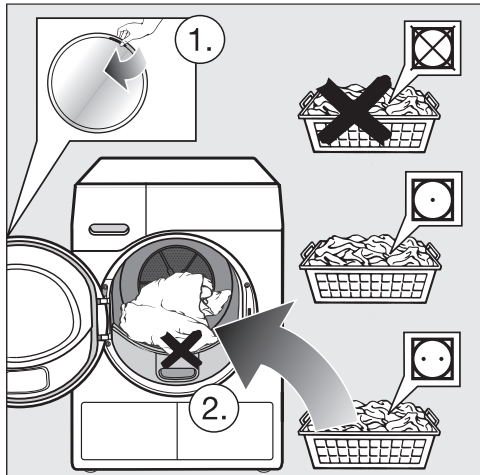
Tanács: A *Pamut* és *Könnyen kezelhető* programok szárítási fokozatait egyénileg állíthatja be (nedvesebb vagy szárazabb). Ehhez lásd a „Programozási funkciók“ fejezetet.

2. A szárítógép betöltése

A ruha betöltése

A textíliák károsodhatnak.

Betöltés előtt olvassa el az „1. fejezetet: A helyes textilápolás figyelembe vétele“.



- Nyissa ki az ajtót.
- Vegye ki a bentlévő textíliát vagy ruhadarabokat a dobból.
- A ruhákat fellazítva helyezze a dobba.

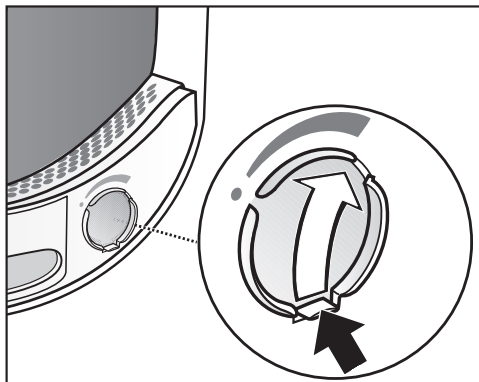
Ne töltse túl a dobot. A ruhák kopnak, és csökken a szárítási eredmény. Fokozott gyűrődésképződéssel is számolhat.

A ruhák károsodhatnak, ha a ruhadarabok az ajtónyílás és az ajtó közé szorulnak.

A FragranceDos ellenőrzése

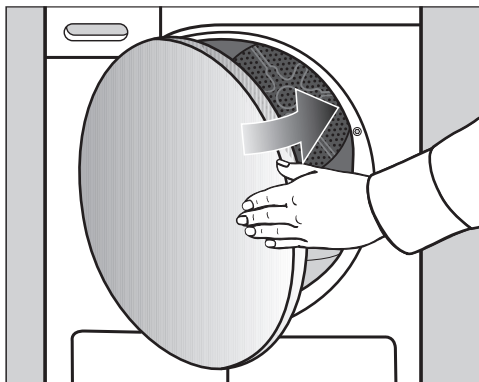
Ha nem használ illatpatront, akkor ellenőrizze, hogy a FragranceDos nyílás be legyen zárva.

Az illatpatron kezeléséről az „Illatpatron“ fejezetben olvashat.



- A csúszkán található fület egészen le kell tolni (nyílni), hogy a nyílás be legyen zárva. Egyébként szöszök rakódnak le.


Az ajtó zárása

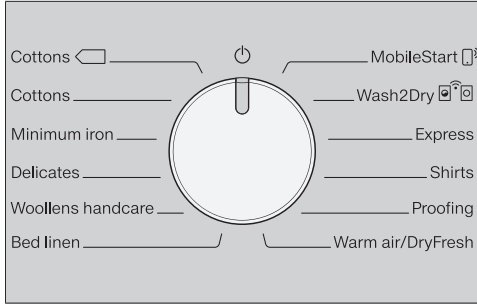


- Kis lendülettel csukja be az ajtót.

3. A program kiválasztása és indítása

A szárítógép bekapcsolása

A program kiválasztásával kapcsolható be a szárítógép, és a programválasztó  állásba forgatásával kapcsolható ki.



- Forgassa a programválasztót valamelyik programra.

Programválasztás


A programválasztáshoz három lehetőség van.

1. Szárítóprogram választása a programválasztóval

- Forgassa a programválasztót a kívánt programra.

Kiegészítőleg világíthat egy szárítási fokozat, és idők jelennek meg az időkijelzőn.

2. Szárítási program kiválasztása a MobileStart programválasztó álláson keresztül


- Forgassa el a programválasztót a *MobileStart*  állásra.

Világít a(z) *on* az időkijelzőn.

- Érintse meg a *Start/Ruha utántöltése* érintőgombot.

A szárítógépet most mobil végkészülékéről a Miele App-pal kezelheti.

3. Szárítási program kiválasztása a Wash2Dry programválasztó álláson keresztül

- A mosási folyamat befejeződése után töltsse be a tiszta ruhát a szárítógépbe.
- Forgassa a programválasztót a *Wash2Dry*  állásra.

Sikeres kapcsolódás esetén villogó *U...n...* jelzés látható. A mosógép programjának előírászerű befejeződése után a szárítógépen megjelenik a szárítási idő és a szárítási fokozat.

- A program indításához már csak a *Start/Ruha utántöltése* érintőgombot kell megérintenie a szárítógépen.

Olyan speciális mosóprogramok után, amelyekkel kényes textíliákat mosott (pl. függönyök), ez a szárítógép nem veszi át a programot.

Kijelzések az időkijelzőn:

U...n... A szárítógép megkezdte a lekérdezést.

A szárítógépen nem lehetséges a program átvétele, vagy a szárítógép adatokra vár.

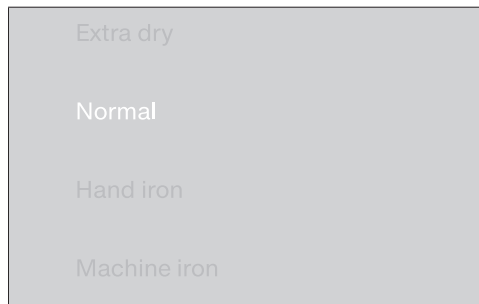
noU A szárítógép nem kapcsolódik a hálózatra

3. A program kiválasztása és indítása

Programbeállítás kiválasztása

A szárítási fokozat kiválasztása

Nézze meg a „Programáttekintés“ fejezetben, hogy melyik programhoz választhat ki szárítási fokozatot és melyik szárítási fokozat felel meg az ön követelményeinek.

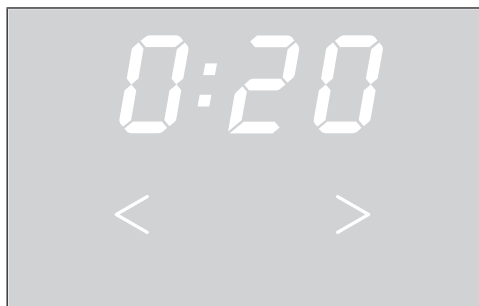


- Érintse meg a kívánt szárítási fokozat érintőgombját.

A választott szárítási fokozat fényesen világít.

Meleg levegő/DryFresh programfutási idő kiválasztása

Az időtartamot 10 perces lépésekben választhatja ki. A program futási ideje 0:20 perc és 2:00 óra között lehet.



- Érintse meg a(z) < vagy > érintőgombot annyiszor, amíg az idő kijelzőn megjelenik a kívánt programfutási idő.

Kímélő + kiválasztása

Az érzékeny textíliák (☑ ápolási piktogrammal, pl. akril) alacsonyabb hőmérsékleten és hosszabb időtartam alatt száradnak.

- Érintse meg a *Kímélő* + érintőgombot, amely ezután fényesen világít.
 - A *Kímélő* + ezeknél a programoknál választható:
 - *Pamut*
 - *Könnyen kezelhető*
 - *Ingek/blúzok*
 - *Meleg levegő/DryFresh*
 - A *Kímélő* programnál a *Kímélő* + mindig aktív/nem törölhető.

3. A program kiválasztása és indítása

Program indítása

- Érintse meg a villogó *Start/Ruha utántöltése* érintőgombot.

A *Start/Ruha utántöltése* érintőgomb világít.

Programlefutás

- Ha kiválasztotta a késleltetett indítást, akkor először a késleltetett indítási idő kezd el visszaszámlálni.
- A program elindul.
- A *PerfectDry* kijelző csak a szárítási fokozat programoknál villog/világít (lásd a „Szárítógép kezelése“ fejezetet is).
- Ez a szárítógép méri a ruhák maradéknedvesség-tartalmát, és annak alapján állapítja meg a program szükséges futási idejét.

Ha a szárítógépet kevesebb textíliával vagy száraz ruhával tölti meg, a dob üres érzékelése feljegyzi ezt a változást. Röviddel a program indítása után az automatikus töltetfelismerés a kiválasztott programot korlátozott programfutási időre kapcsolja át. A textíliák kíméletes szárítása vagy szellőztetése tovább folytatódik. Ebben az esetben a *PerfectDry* nem világít a program végén.

A ruhák és textíliák elhasználódhatnak.

Kerülje a ruhák és textíliák túlszárítását.

- A program vége előtt a ruhát a készülék lehűti.

Energiatakarékosság

Tíz perc után a kijelző elemek elsötétülnek. A *Start/Ruha utántöltése* érintőgomb pulzáva világít.

- A kijelző elemeinek bekapcsolásához érintse meg a *Start/Ruha utántöltése* érintőgombot, mely nincs hatással a futó programra.

Ruhák utántöltése

A program elindítása után lehetősége van a ruhák utántöltésére.

- Kövesse a „Program lefutásának megváltoztatása“ fejezet „Ruhák utántöltése vagy kivétele“ részben leírtakat.

4. Ruhák kivétele a program vége után

Program vége/Gyűrődésvédelem

Program vége: 0:00 világít az időkijelzőn, a Start/Ruha utántöltése érintőgomb pedig már nem világít. Megszólal egy hangjelzés.

A program vége után legfeljebb 2 órára bekapcsol a gyűrődésvédelem. A Gyapjú fellazítás programban nincs gyűrődésvédelem.

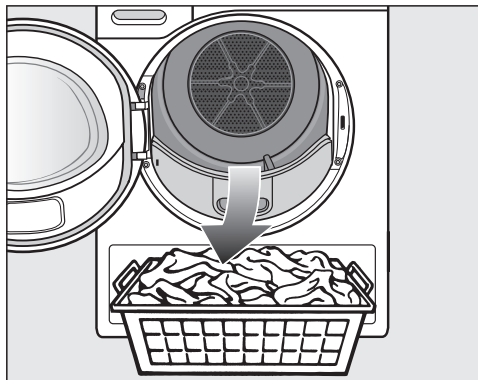
Lásd a „Programozási funkciók“ fejezet „P14 Gyűrődésvédelem“ részt.

Ez a szárítógép automatikusan kikapcsol.

Ruhák kivétele

Csak akkor nyissa ki az ajtót, ha a szárítási folyamat befejeződött. Egyébként a ruha nem lesz megfelelően megszáritva és lehűtve.


- Nyissa ki az ajtót a narancsszínű jelöléssel ellátott oldalán.



- Vegye ki a ruhákat.

Az ott maradó ruhák a túlszáritással károsodhatnak.

Mindig vegye ki az összes ruhát a dobból.

- Forgassa a programválasztót a  állásra.
- Távolítsa el a szösöket az ajtókeretben található 2 szálszűrőből: „Tisztítás és ápolás“ fejezet, „Szálszűrő tisztítása“ szakasz.
- Kis lendülettel csukja be az ajtót.
- Ürítse ki a kondenzvíztartályt.

Dobmegvilágítás

Ha kinyitja a szárítógép ajtaját, a dob és a szárítógép előtti terület megvilágított. Így nem kerülheti el a figyelmét a dobben vagy a szennyeskosárban maradt ruha.

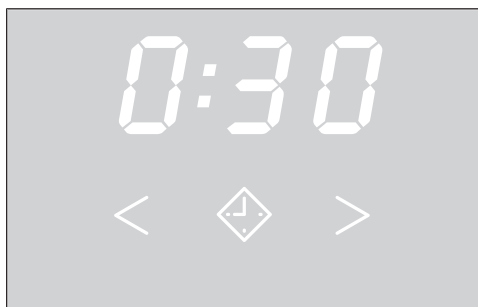
A dob világítása automatikusan kikapcsol (energiamegtakarítás).

Késleltetett indítás kiválasztása

Későbbi programindítást is kiválaszthat: 0:30 perctől 24h (óraig).

A késleltetett indítás kiválasztása a *Melleg levegő/DryFresh* programmal együtt nem lehetséges.

- Először válassza ki a programot a programbeállításokkal.



- Érintse meg a(z) ◇ érintőgombot.
- A(z) ◇ érintőgomb fényesen világít.
- Érintse meg a(z) > vagy a(z) < érintőgombot annyiszor, hogy a késleltetett indítás kívánt időpontja megjelenjen az időkijelzőn.


A(z) > vagy a(z) < érintőgomb folyamatos megérintésével az idő automatikusan előre- vagy visszafelé számolódik.

Késleltetett indítás elindítása

- A késleltetett indítás elindításához érintse meg a *Start/Ruha utántöltése* érintőgombot.
- A késleltetett indítás 10h felett óránkénti ütemezésben számol vissza, azután percenként a programindításig.
- Hosszabb késleltetett indítás esetén a dob ide-oda forog a ruhák fellazításához. Ez nem hiba.

A késleltetett indítás megváltoztatása

Ha a késleltetett indítást a program indítása után módosítani szeretné, akkor először meg kell szakítania a késleltetett indítást.

- Forgassa a programválasztót a  állásra.

A szárítógép ki van kapcsolva, a késleltetett indítás megszakad.

- Válasszon ki egy programot.
- Válassza ki a késleltetett indítás idejét.

Ruha utántöltése az Időzítőn beállított idő futása közben

- Kövesse a „Programlefutás megváltoztatása“ fejezet „Ruhák utántöltése vagy kivétele“ részében leírtakat.

SmartStart

A SmartStart funkcióval egy időtartamot határozhat meg, amelyen belül a szárító automatikusan elindul. Az indítás egy jelzés alapján történik, pl. az energiaszolgáltatójától, amikor az áramtarifa nagyon alacsony.

Ez a funkció akkor aktív, ha be van kapcsolva a(z) P32 SmartGrid programozási funkció.

Az időtartamot 30 perc és 24 óra között határozhatja meg. Ebben az időtartamban a szárítógép az energiaszolgáltató jelzésére vár. Ha a meghatározott időtartamban nem küldenek jelet, a szárítógép elindítja a szárítóprogramot.

Időtartam beállítása

Ha aktiválva van a(z) P32 SmartGrid programozási funkció, akkor megváltozik a(z) ◆ érintógomb funkciója. Az időkijelzőn nem a programkésleltetési idő jelenik meg, hanem az az időtartam, amelyen belül automatikusan elindulhat a szárító.

Az eljárási mód megegyezik a programkésleltetés idejének beállításával.




- Érintse meg a(z) ◆ érintógombot.
- A(z) < vagy > érintógombokkal állítsa be a kívánt időtartamot.
- Érintse meg a *Start/Ruha utántöltése* érintógombot.

Az időkijelzőn az időtartam alatt megjelenik egy villogó kijelzés: \bar{U}

Az ajtó nyitásával lezárható az időtartam.

Programáttekintés

Minden *-al jelölt súly a száraz ruha súlyára vonatkozik.

Pamut 		maximum 8 kg*
Termék	Normál nedvességű pamut ruhák, ahogyan a <i>Pamut szekrényszáraz</i> alatt olvasható.	
Figyelmeztetés	<ul style="list-style-type: none"> - Ebben a programban a szárítás kizárólag <i>szekrényszárazra</i> történik. - A <i>Pamut</i>  program az energiafelhasználásra nézve a normál nedvességű pamut ruhák szárításánál a leghatékonyabb. 	
Útmutató a vizsgálóintézetek számára	A <i>Pamut</i>  vizsgálati program a 392/2012/EU rendelet szerint az energiacímkéhez az EN 61121 szerint mérve.	
Pamut		maximum 8 kg*
Extraszáraz, Szekrényszáraz		
Termék	Egy- és többretegű pamut textíliák. Pl.: pólók, fehérneműk, bébiruha, munkaruha, dzseki, terítők, szoknyák, köpenyek, frottír törölközők/ fürdőlepedők/fürdőköntösök, flanel/frottír ágynemű.	
Tipp	<ul style="list-style-type: none"> - Az <i>Extraszáraz</i> programot különböző, többretegű és különösen vastag textíliákhoz válassza. - Hurkolt textíliákat (pl. pólókat, alsóneműt, bébiruhát) ne <i>Extraszáraz</i> programon szárítson, mert azok összemehetnek. 	
Vasalásnedves, Mángorlásnedves		
Termék	Pamut- vagy lenvászonból készült textíliák, amelyeket még utólagosan kezelni kell. Pl.: asztalterítők, ágyneműk, keményített holmik.	
Tipp	A mángorolni való ruhákat a mángorláshoz össze kell tekerni, hogy nedvesek maradjanak.	
Könnyen kezelhető		maximum 4 kg*
Szekrényszáraz, Vasalásnedves		
Termék	Könnyen kezelhető pamut, kevertszálás vagy műszálás textíliák. Pl.: munkaruházat, köpeny, pulóver, ruha, nadrág, asztali textília és harisnya.	

Programáttekintés

Kímélő		maximum 2,5 kg*
Szokrényszárász, Vasalásnedves		
Termék	A ☹️ ápolási piktogrammal ellátott érzékeny műszál anyagok, kevertszál anyagok, műselyem vagy könnyen kezelhető impregnált pamut. Pl.: ingek/blúzok, női alsónemű, vasalt mintás textíliák.	
Tipp	Különösen gyűrődésmentes szárításhoz a töltetet még jobban le kell csökkenteni.	
Gyapjú fellazítás		maximum 2 kg*
Termék	Gyapjú anyagok és gyapjúkeverékből készült textíliák: pulóverek, kötött kabátok, harisnyák.	
Figyelmeztetés	<ul style="list-style-type: none"> - A gyapjú anyagok rövid időre fellazításra kerülnek és bolyhosabbak lesznek, de nem szárítódnak készre. - A program vége után azonnal vegye ki a textíliákat. 	
Ágyneműk		maximum 4 kg*
Extraszárász, Szokrényszárász, Vasalásnedves, Mángorlásnedves		
Termék	Ágynemű, lepedő, párnahuzat	
MobileStart 📱		
A program választás és kezelés a Miele App-pon keresztül történik.		
Wash2Dry 📱☹️		
A programválasztás a programválasztástól függően automatikusan megtörténik a hálózatban lévő mosógépen.		
Expressz program		maximum 4 kg*
Extraszárász, Szokrényszárász, Vasalásnedves, Mángorlásnedves		
Textília fajtája	Nem érzékeny textíliák a(z) 😊 szimbólummal a <i>Pamut</i> programhoz.	
Megjegyzés	A program ideje lerövidül.	
Ingek/blúzok		maximum 2 kg*
Szokrényszárász, Vasalásnedves		
Textília fajtája	Ingek, ingblúzok	

Impregnálás		maximum 2,5 kg*
Textília faj-tája	Gépben szárítható textíliák, mint pl. mikroszálak, sí- és outdoor ru-házat, finom tömött pamut (puplin) és asztalterítők.	
Megjegy-zés	<ul style="list-style-type: none"> - Ebben a programban kizárólag <i>Szekerényszár</i> szárítás történik. - Ez a program egy kiegészítő fixálási fázist tartalmaz az impregná-láshoz. - Impregnált textíliákat kizárólag „membrántextíliákhoz alkalmas“ út-mutatással rendelkező impregnálószerrel kezelje. Ezek az anyagok fluorvegyületekre épülnek. - Ne szárítson olyan textíliákat, amelyeket paraffintartalmú anyaggal impregnáltak. Tűzveszély áll fenn. 	
Meleg levegő/DryFresh		maximum 8 kg*
Megjegy-zés	<ul style="list-style-type: none"> - Textíliák szárítása (<i>Meleg levegő</i>) - Textíliák felfrissítése (<i>DryFresh</i>)¹ - Először ne a leghosszabb időtartamot válassza. Próbálgatással ál-lapítsa meg, melyik időtartam a legmegfelelőbb. 	
Textília faj-tája	<ul style="list-style-type: none"> - Utánszárítás: többretegű textíliák utánszárítására, amelyek termé-szetüknél fogva egyenetlenül száradnak: pl. dzsekik, párnák, háló-zsákok és más terjedelmes textíliák - Szárítás: egyes ruhadarabok szárítására, pl. törölközők, fürdőruha, konyharuhák - Felfrissítés: tiszta textíliák felfrissítésére¹ 	
¹ Tipp	<p>Csökkentheti vagy megszüntetheti a száraz, tiszta textíliákban a nem kívánatos szagokat. Használja ehhez a <i>Meleg levegő/DryFresh</i> funk-ciót a <i>DryFresh</i> illatpatronnal együtt (utólag vásárolható tartozék²). A frissítő hatás elérése érdekében válasszon minimum 60 perces idő-tartamot és csökkentse a töltetmennyiséget.</p> <p>² Illatpatron behelyezése és az illatintenzitás beállítása: lásd „Illatpat-ron“ fejezet</p>	


A program lefutásának megváltoztatása

Futó program módosítása

A program módosítása már nem lehetséges. Ilyen módon megakadályozható az akaratlan kezelés.

Ha a programválasztót elállítja, az időkijelzőn a *-D-* piktogram világít. A *-D-* piktogram akkor alszik el, ha visszaállítja az eredeti programot.

Futó program megszakítása

- Forgassa a programválasztót a  állásra.

A program megszakad.

Most kiválaszthat egy új programot.

Ruhák utántöltése vagy kivétele

Ön valamit elfelejtett, a program viszont már megy.

- Érintse meg a *Start/Ruha utántöltése* érintőgombot.

A időkijelzőn a *Rdd* szó jelenik meg. A *Start/Ruha utántöltése* érintőgomb pulzáva világít.

- Nyissa ki az ajtót.
- Töltsön után vagy vegyen ki ruhát.

A programot még módosíthatja.

- Csukja be az ajtót.
- Érintse meg a *Start/Ruha utántöltése* érintőgombot.

A program folytatódik.

Kivételes esetek a ruha utántöltésénél

Néhány esetben, például a lehűtési fázisban, vagy az *Impregnálás* program alatt nem tud ruhát utántölteni.


Ebben az esetben a *Rdd* szó nem jelenik meg.


Kivételes esetekben az ajtó kinyitható a program futása közben.


A kondenzvíz-tartály ürítése

A szárítás során keletkező kondenzvíz a kondenzvíztartályban kerül felfogásra.

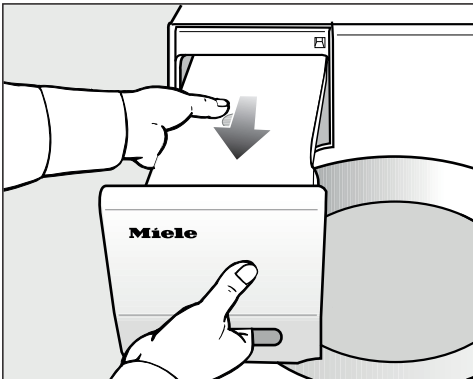
Ürítse ki a kondenzvíztartályt a szárítás után!

Ha a kondenzvíztartály elérte a maximális befogadómennyiségét, akkor világít a .

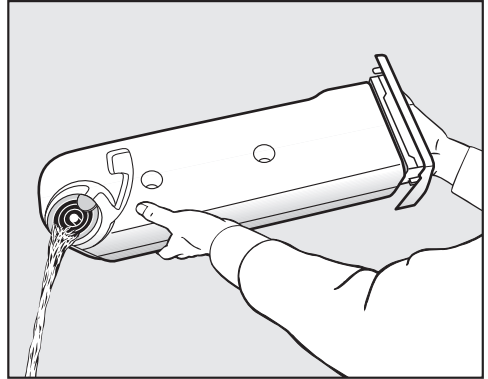
 Törlés: bekapcsolt szárítógépnél nyissa ki, majd csukja be az ajtót.

 A kondenzvíz-tartály kihúzásakor az ajtó és a fogantyú sérülhet*. Az ajtó és a fogantyú sérülhet. Mindig teljesen csukja be az ajtót.

*„Jobb oldali ajtózsanérozás“ esetén ezt a figyelmeztetést figyelmen kívül hagyhatja.



- Húzza ki a kondenzvíz-tartályt.
- Tartsa a kondenzvíz-tartályt vízszintesen, hogy ne folyjon ki víz. Ehhez a fogantyúnál és a végénél fogja meg.



- Ürítse ki a kondenzvíz-tartályt.
- Tolja vissza a kondenzvíz-tartályt a szárítógépbe.

Emberek és állatok számára egészségkárosító következményei lehetnek.

Ne igya meg a kondenzvizet!

A kondenzvizet a háztartásban felhasználhatja pl. gőzölős vasalóhoz vagy légpárásítóhoz). Ehhez azonban meg kell szűrnie egy finomszűrő vagy egy kávéfilter segítségével. A legfinomabb bolyhok ezáltal kiszűrődnek a vízből, amelyek esetleg kárt tehetnének.

Illatpatron

FragranceDos

Az illatpatronnal (utólag vásárolható tartozék) ruhájának szárításakor különleges illatot kölcsönözhet.

Tanács: Nagyon egyszerűen lezárhatja az illatpatront, ha éppen illat nélkül szeretne szárítani.

⚠️ Az illatpatron helytelen használatának egészségkárosító hatásai lehetnek, és tűzveszélyt okozhat.

A kifolyt illatanyagnak testtel való érintkezéskor egészségkárosító hatásai lehetnek. A kifolyt illatanyag tűzveszélyes lehet.

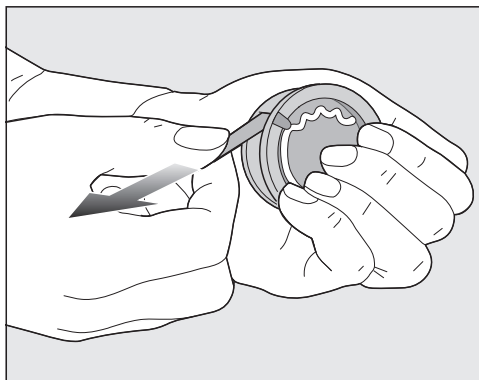
Először olvassa el a „Biztonsági utasítások és figyelmeztetések” fejezet „Az illatpatron használata (utólag vásárolható tartozék)” szakaszát.

A védőfólia eltávolítása az illatpatronról

Az illatpatront csak az ábra szerint tartsa. Ne tartsa ferdén, és ne billentse meg, mert az illatanyag kifolyik.

- Vegye ki az illatpatront a csomagolásból.

Ne kísérelje meg felcsavarni az illatpatront.

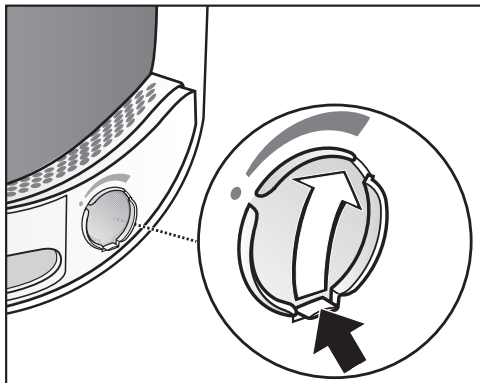


- Fogja át szorosan az illatpatront, hogy ne nyíljon ki véletlenül.
- Húzza le a védőfóliát.

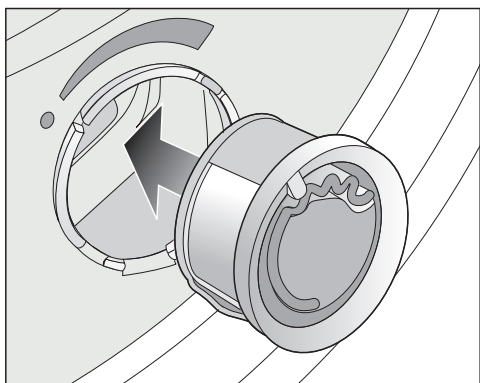
Az illatpatron behelyezése

- Nyissa ki a szárítógép ajtaját.

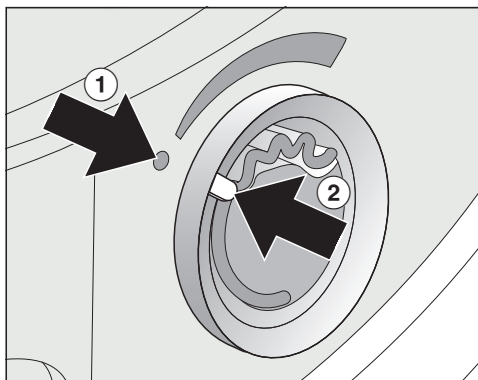
Az illatpatron a felső szálszűrőbe a fogantyú mélyedésébe kerül behelyezésre.



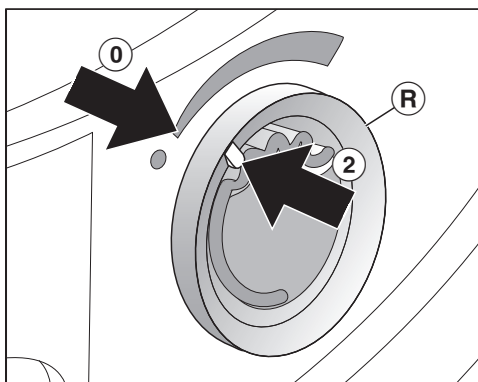
- Nyissa a csúszkát a fülén addig, amíg a fül teljesen felül van.



- Dugja az illatpatront ütközésig a nyílásba.



A ① és ② jelöléseknek egymással szemben kell lenniük.



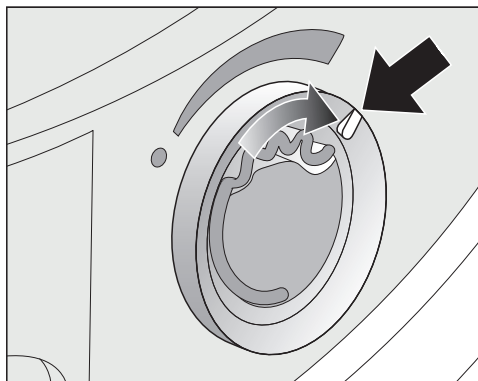
- Forgassa a külső gyűrűt ® kissé jobbra.

Az illatpatron kicsúszhat. Forgassa a külső gyűrűt úgy, hogy a ② és ① jelölések egymással szemben állnak.

Illatpatron

Illatpatron kinyitása

A szárítás előtt be lehet állítani az illat intenzitását.

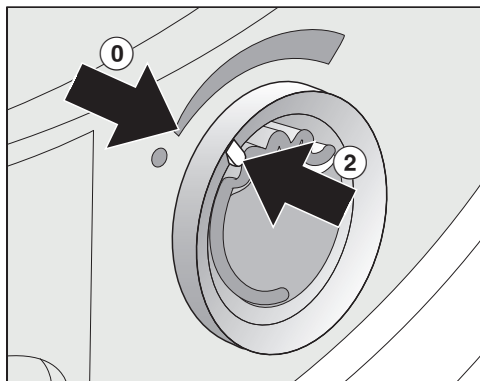


- Forgassa a külső gyűrűt jobbra: minél jobban kinyitja az illatpatront, annál erősebbre lehet beállítani az illatintenzitást.

Kielégítő illatátadás csak nedves ruháknál és elegendő hőátadással történő hosszabb szárításnál következik be. Ilyenkor az illat a szárítógép felállítási helyiségében is érezhető.

Illatpatron bezárása

Az illatpatront a szárítás után be kell zárni, hogy ne illanjon el az illatanyag.

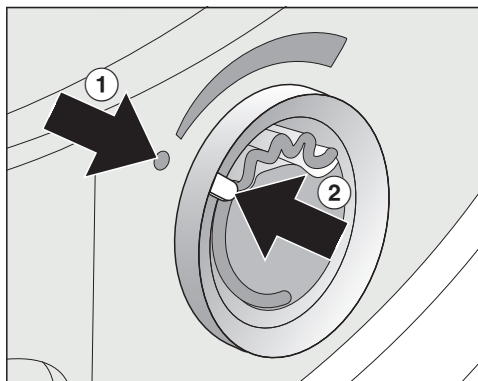


- Forgassa a külső gyűrűt balra, amíg a ② jelölés a ① helyzetbe kerül.

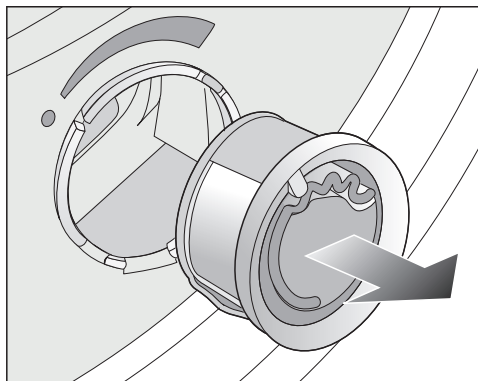
Ha időnként illat nélkül szárít: vegye ki az illatpatront és tárolja a csomagolásában.

Ha már nem elegendő az illatintenzitás, cserélje ki egy újra.

Illatpatron kivétele/cseréje



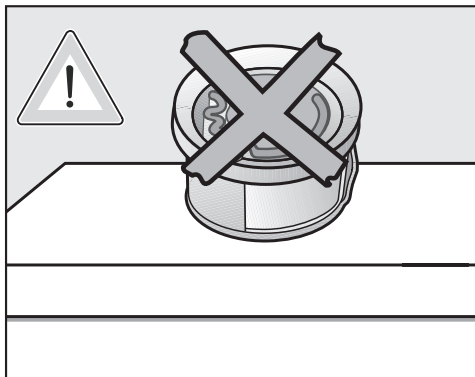
- Forgassa a külső gyűrűt balra, amíg a ① és ② jelölések egymással szemben állnak.



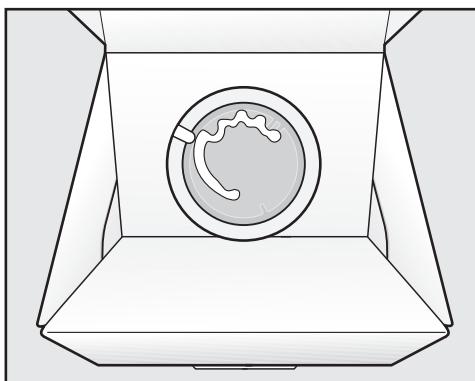
- Cserélje ki az illatpatront.

Az illatpatront az eredeti csomagolásában tárolhatja.

Az illatpatront megrendelheti a Miele szakkereskedőknél, a Miele gyári Ügyfélszolgálatánál vagy az interneten.



Az illatanyag kifolyhat.
Ne fektesse le az illatpatront.




- Az ideiglenesen az eredeti csomagolásában eltárolt illatpatront ne állítsa élére vagy fejjel lefelé. Egyébként az illatanyag kifolyik.
- Mindig hűvös és száraz helyen tárolja és ne tegye ki napfénynek.
- Új illatpatron vásárlásakor: a védőfóliát csak röviddel a használat előtt húzza le.

Tisztítás és ápolás

Szálszűrő

Ez a szárítógép az ajtó keretébe szerelt két szálszűrővel rendelkezik. Mindkét szálszűrő felfogja a szárítási folyamat közben leváló szöszöket.

Tisztítsa ki a szálszűrőt minden szárítási folyamat után. Ezzel elkerülheti a program futási idejének meghosszabbodását.

Tisztítsa meg a szálszűrőket akkor is, ha a(z)  ellenőrzőlámpa világít.

- Az ellenőrzőlámpa kikapcsolásához bekapcsolt szárítógépnél nyissa ki és zárja be az ajtót.

Illatpatron kivétele

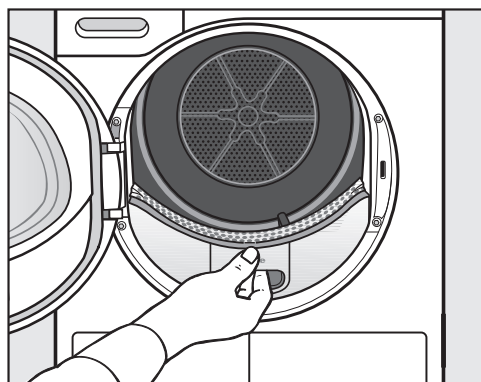
Ha a szálszűrőket és a lábazati szűrőt nem tisztítja meg, akkor csökken az illatintenzitás!

- Vegye ki az illatpatront. Lásd az „Illatpatron“, „Illatpatron kivétele/cseréje“ fejezetet.

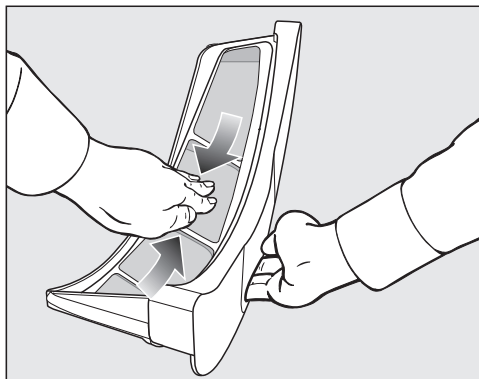
Látható szöszök eltávolítása

Tanács: A szöszöket kiszívhatja porszívóval azok megérintése nélkül.

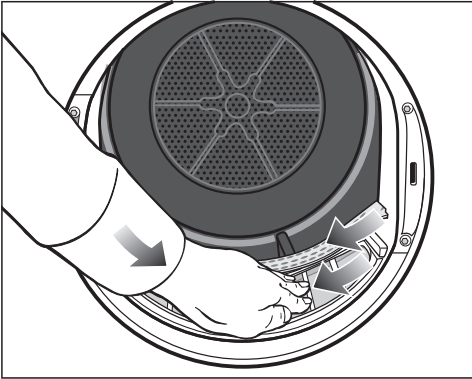
- Nyissa ki az ajtót.



- Húzza ki előrefelé a felső szálszűrőt.



- Távolítsa el a szöszöket (lásd a nyílakat).

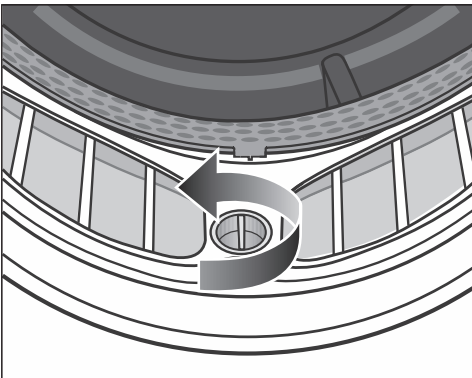


- Távolítsa el a szőszöket (lásd a nyílakat) minden szálszűrő szűrőfelületéről és a perforált ruhaterelőről.
- Tolja be a felső szálszűrőt az érezhető bereteszelődésig.
- Csukja be az ajtót.

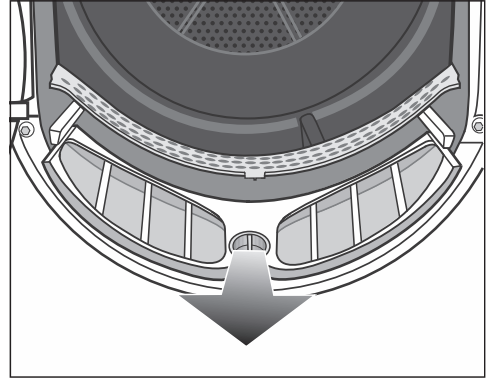
Alaposan tisztítsa meg a szálszűrőket és a levegőcsatornát.

Alaposan tisztítsa meg a szálszűrőket, ha a szárítási idő meghosszabbodott vagy ha a szűrők felületei láthatóan összeálltak vagy eltömődtek.

- Vegye ki az illatpatront. Lásd az „Illatpatron“ fejezetet.
- Húzza ki előrefelé a felső szálszűrőt.

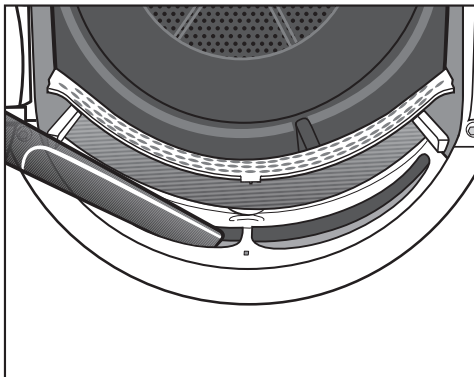


- Forgassa el a sárga rögzítőt az alsó szálszűrőnél a nyíl irányába (az érezhető bereteszelődésig).



- Húzza ki előrefelé a szálszűrőt (a rögzítőnél fogva).

Tisztítás és ápolás



- Távolítsa el a látható szőszöket egy porszívóval és hosszú fúvókával a felső levegőcsatornából (nyílások).

Végül végezze el a szálszűrők nedves tisztítását.


A szálszűrők nedves tisztítása

- A szálszűrők sima műanyag felületeit egy nedves ruhával tisztítsa meg.
- Öblítse át a szűrőfelületeket meleg folyóvízzel.
- Alaposan rázza ki a szálszűrőket és szárítsa meg azokat óvatosan.

A nedves szűrők szárítás közben üzemzavart okozhatnak!

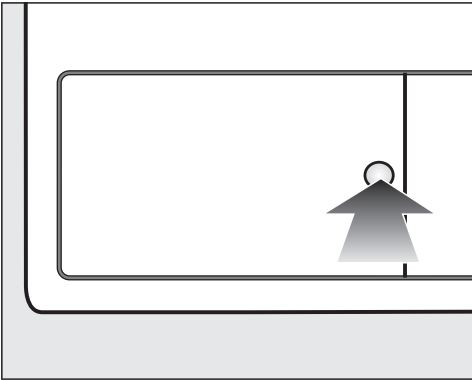
- Tolja be egészen az alsó szálszűrőt és reteszelve be a sárga rögzítőt.
- Tolja be egészen a felső szálszűrőt.
- Csukja be az ajtót.

A lábazati szűrő tisztítása

Mindig akkor tisztítsa meg a lábazati szűrőt, ha az ellenőrzőlámpa  világít vagy a programlefutási idő meghosszabbodott.

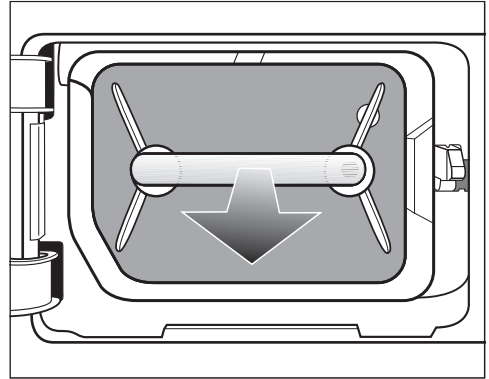
- Az ellenőrzőlámpa kikapcsolásához bekapcsolt szárítógépnél nyissa ki és zárja be az ajtót.

A lábazati szűrő eltávolítása



- Nyitáshoz nyomja be a hőcserélő fedelének kerek, bemélyedő részét.

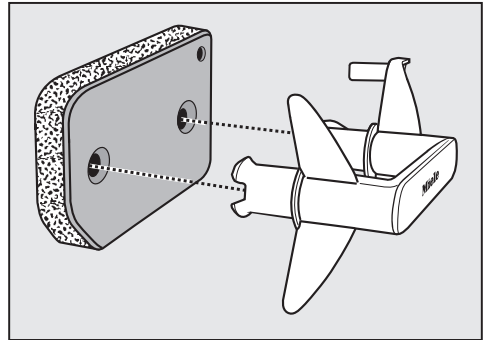
A fedél hirtelen kinyílik.



- A fogantyúnál fogva húzza ki a lábazati szűrőt.

A lábazati szűrő kihúzásakor kijön a jobb oldali vezetőcsap is. A vezetőcsap megakadályozza, hogy a fedelet a lábazati szűrő nélkül csukják vissza.

A lábazati szűrő tisztítása



- Húzza ki a fogantyút a lábazati szűrőből.
- Folyó víz alatt alaposan mossa ki a lábazati szűrőt.
- Eközben újra meg újra óvatosan nyomkodja ki a vizet lábazati szűrőből.
- Addig mossa a lábazati szűrőt, amíg már nem láthatók maradványok.

Tisztítás és ápolás

A lábazati szűrőt nem szabad teljesen vizes állapotban visszahelyezni. Különben hiba lép fel. Nyomkodja ki a óvatosan a vizet a lábazati szűrőből.

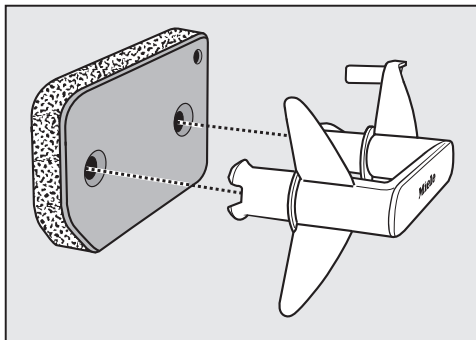
Ha a megtisztított lábazati szűrő behelyezése után a szárítóprogram megszakad egy hibaüzenettel: a lábazati szűrőt túl nedvesen helyezte vissza. Nyomkodja ki a vizet újból óvatosan a lábazati szűrőből. Hagyja megszáradni szabad levegőn a lábazati szűrőt.

Ha ennek ellenére ismét jelentkezik a hiba, a jelenséget valószínűleg a macacs mosószer-maradványok okozzák. Regenerálja a lábazati szűrőt mosógépben. Lásd a „Mi a teendő, ha ...“ című fejezet „A lábazati szűrő regenerálása“ című szakaszát.

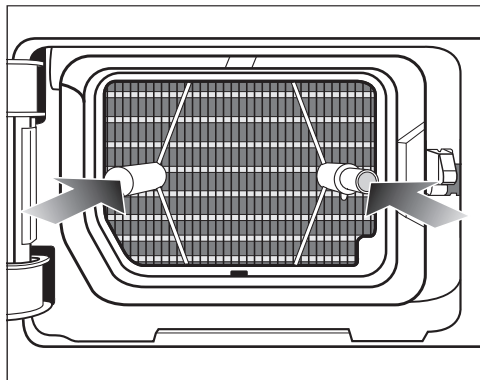
⚠ Sérült vagy kopott lábazati szűrő okozta dugulások.

A hőcserélő eldugult, és ez károsodáshoz vezethet.

Ellenőrizze a lábazati szűrőt a „Mi a teendő, ha ...“ című fejezet „A lábazati szűrő cseréje“ című részében foglaltak szerint. Ha szükséges, cserélje ki a lábazati szűrőt.



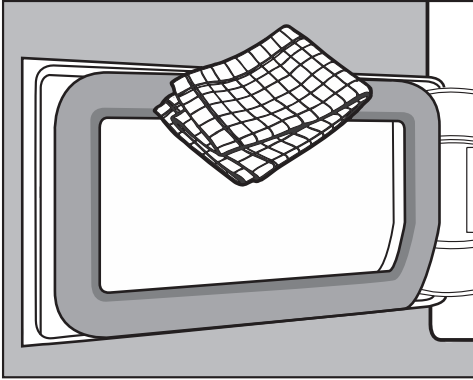
- Nedves törölkendővel távolítsa el a szőszöket a fogantyúról.
- Helyezze fel a lábazati szűrőt helyesen a fogantyúra.



- Tolja be teljesen a lábazati szűrőt.

Egyidejűleg a jobb oldali vezetőcsap is betolódik.

A lábazati szűrő fedelének tisztítása



- Nedves törölkendővel távolítsa el a rajta lévő szöszöket. Eközben ügyeljen arra, hogy a tömítőgumi ne károsodjon.
- Csukja be a hőcserélő fedelét.

⚠ Károsodás történhet, vagy nem lesz hatékony a szárítás, ha lábazati szűrő nélkül vagy úgy szárít, hogy a hőcserélő fedele nyitva van. A szöszök túlzott mértékű felhalmozódása a szárítógép meghibásodásához vezethet. A tömítetlen rendszer miatt a szárítás nem lesz hatékony. A szárítógépet csak behelyezett lábazati szűrővel és a hőcserélő fedelének zárt állapotában használja.

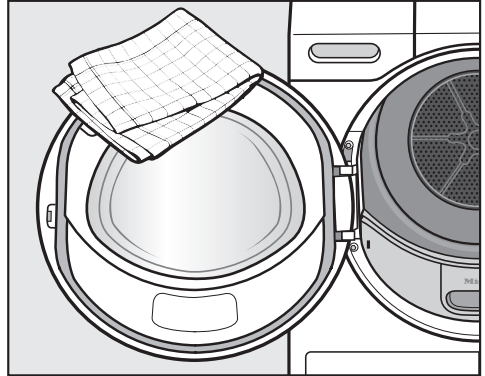
A szárítógép tisztítása

A szárítógépet le kell választani az elektromos hálózatról.

⚠ A nem megfelelő ápolószerek károkat okozhatnak.

A nem megfelelő ápolószerek károsíthatják a műanyag felületeket és más alkatrészeket.

Ne használjon semmilyen oldószertartalmú tisztítószeret, súrolószeret, üveg- vagy univerzális tisztítószeret!



- A szárítógépet és a tömítést az ajtó belső oldalán csak enyhén nedvesen, lágy tisztítószerrel, vagy szappanos vízzel és puha ronggyal tisztítsa.
- Mindent puha ronggyal töröljön szárazra.




Mi a teendő, ha ...



A legtöbb üzemzavart és hibát, amelyek a napi üzemeltetés során felléphetnek, saját maga is el tudja hárítani. Sok esetben időt és költséget takaríthat meg, mivel nem kell hívnia az ügyfélszolgálatot.

A www.miele.com/service oldalon tájékozódhat a hibák önálló elhárításának módjáról.

A következő táblázatok segítenek önnek abban, hogy megtalálja az üzemzavar vagy a hiba okát, és elhárítsa azt.






Ellenőrzőlámpák vagy utasítások az időkijelzőn a program megszakítása után

Probléma	Ok és elhárítás
A(z)  ellenőrzőlámpa a program megszakítása után világít, megszólal egy hangjelzés.	A kondenzvíz-tartály tele van, vagy a lefolyócső megtört. <ul style="list-style-type: none">■ A(z)  ellenőrzőlámpa kikapcsolásához nyissa ki és zárja be az ajtót (a szárítógép bekapcsolt állapotában).■ Ürítse ki a kondenzvizet.■ Ellenőrizze a lefolyócsövet.■ Lásd a „Tisztítás és ápolás“ fejezetet.
A F és egy másik számkombináció villog a programmegszakítás után, felhangzik egy hangjelzés.	Az okot nem lehet közvetlenül megállapítani. <ul style="list-style-type: none">■ Kapcsolja ki és ismét be a szárítógépet.■ Indítson el egy programot. Ha ismételten megszakad a program és hibát jelez, meghibásodás áll fenn. Értesítse a Miele Ügyfélszolgálatot.
A  világít és a program megszakadt, felhangzik egy hangjelzés.	A ruha előnytelenül oszlott el, vagy feltekeredett. <ul style="list-style-type: none">■ Lazítsa fel a ruhát és vegye ki esetleg egy részét.■ Kapcsolja ki és ismét be a szárítógépet.■ Indítson el egy programot.

Probléma	Ok és elhárítás
<p>A(z) F és DSS villog, megszólal egy hangjelzés.</p> <p>A(z)  ellenőrzőlámpa világít.</p>	<p>Szöszök vagy mosószermaradvány okozta eltömődés áll fenn.</p> <ul style="list-style-type: none"> ■ Az üzenet kikapcsolásához válassza a(z)  állást a programválasztón. ■ Tisztítsa meg a szálszűrőket és a lábazati szűrőt. <ul style="list-style-type: none"> – A tisztítási útmutatásokat a „Tisztítás és ápolás” című fejezetben találja. – Ha a szálszűrők és a lábazati szűrő sérült vagy deformálódott, vagy már nem tisztíthatók, akkor ki kell cserélni őket. – Ha a hibaüzenet a tisztítás után ismét megjelenik, a következő okok állhatnak fenn.
	<p>A lábazati szűrő túl nedvesen lett behelyezve.</p> <ul style="list-style-type: none"> ■ Nyomkodja ki óvatosan a vizet a lábazati szűrőből. ■ Hagyja szabad levegőn megszáradni a lábazati szűrőt.
	<p>A lábazati szűrőben még mélyebben vannak maradványok, amelyeket nem lehetett eltávolítani.</p> <ul style="list-style-type: none"> ■ Ellenőrizze a lábazati szűrőt. Lásd a „Mi a teendő, ha ...” című fejezet „A lábazati szűrő cseréje” című részében leírtakat. ■ Ha a lábazati szűrő nem sérült és nincs eldeformálódva, akkor a lábazati szűrőt regenerálhatja a mosógépben. Lásd a „A lábazati szűrő regenerálása” című részt a „Mi a teendő, ha ...” című fejezetben.
	<p>Eltömődött a hőcserélő.</p> <ul style="list-style-type: none"> ■ Ellenőrizze a hőcserélőt. Lásd a „Mi a teendő, ha ...” című fejezet „A hőcserélő ellenőrzése” című részében leírtakat.

Mi a teendő, ha ...

Ellenőrzőlámpák vagy figyelmeztetések az időkijelzőn

Probléma	Ok és elhárítás
A(z)  ellenőrzőlámpa világít a program végén.	<p>A szárítógép nem optimálisan vagy nem gazdaságosan működik. A lehetséges okok a szöszök vagy a mosószermaradványok okozta eltömődések lehetnek.</p> <ul style="list-style-type: none">■ A(z)  ellenőrzőlámpa kikapcsolásához nyissa ki és zárja be az ajtót (a szárítógép bekapcsolt állapotában).■ Kövesse a „Tisztítás és ápolás“ című fejezetben található tisztítási útmutatásokat.■ Tisztítsa meg a szálszűrőket.■ Ellenőrizze a lábazati szűrőt is, és amennyiben szükséges, tisztítsa meg. <p>A(z)  ellenőrzőlámpa esetleges felvillanását saját maga is szabályozhatja.</p> <ul style="list-style-type: none">■ Kövesse a „Programozási funkciók“ című fejezet „P20 Levegő útjának kijelzése“ című részében leírtakat.
A -0- világít.	<p>A programválasztó elállítódott.</p> <ul style="list-style-type: none">■ Válassza ki az eredeti programot, akkor újra világít a hátralévő idő.
A program végén a következő oszlopok villognak: L-]-...L-]-...L-]-...	<p>A program befejeződött, de a ruhákat a gép még lehűti.</p> <ul style="list-style-type: none">■ Kiveheti és kiterítheti a ruhákat vagy hagyhatja azokat tovább hűlni.
Bekapcsolás után villognak és világítanak a vonalak: _ _ _ . Programválasztásra nincs lehetőség.	<p>Aktiválva van a PIN-kód.</p> <ul style="list-style-type: none">■ Lásd a „Programozási funkció“ fejezet „P07 PIN-kód“ részét.
Az UP világít és nem lehet programot elindítani.	<p>A szárítógéphez rendelkezésre áll egy frissítés. További információkat a „Programozási funkciók“ fejezet „P24 RemoteUpdate“ szakaszában talál.</p>
A(z)  világít	<p>Nem hiba. A szárítógép kapcsolódik a hálózatra.</p>
A(z)  világít	<p>Nem hiba. A távvezérlés ki van kapcsolva. Lásd a „Programozási funkciók“ fejezetet.</p>

Mi a teendő, ha ...

Probléma	Ok és elhárítás
A(z) <i>zöld</i> világít	Nem hiba. A szárítógép kapcsolódik a hálózatra.
A(z) <i>piros</i> világít	Nem hiba. A szárítógép nem kapcsolódik a hálózatra. Lásd a „Programozási funkciók“ fejezetet.

Nem kielégítő szárítási eredmény

Probléma	Ok és elhárítás
A ruhák nincsenek kielégítően megszáritva.	<p>A ruhatöltet különböző szövetekből állt.</p> <ul style="list-style-type: none">■ Szárítson után <i>Meleg levegő</i>-vel.■ Válasszon legközelebb egy megfelelő programot. <p>Tipp: Néhány program szárítási fokozatait egyénileg beállíthatja. Lásd a „Programozási funkciók“, „<i>PDI</i> Pámut szárítási fokozatok“, „<i>PDI</i> Könnyen kezelhető szárítási fokozatok“ részt.</p>
A ruhák, vagy tollal töltött párnák szárítás hatására kellemetlen szagot bocsátanak ki.	<p>A ruhákat túl kevés mosószerrel mosta. A tollnak megvan az a tulajdonsága, hogy hő hatására szagot képez.</p> <ul style="list-style-type: none">■ Ruhák: mosásnál használjon elegendő mosószert.■ Fejpárnák: hagyja ezeket a szárítón kívül szellőzni.■ Szárításnál használja az illatpatront (vásárolható tartozék), ha különleges illatot szeretne elérni.
A műszálás ruhadarabok a szárítás után statikusan fel vannak töltödvé.	<p>A műszál hajlamos a feltöltődésre.</p> <ul style="list-style-type: none">■ Egy az öblítés utolsó fázisában használt lágyító öblítőszer csökkentheti a szárítás közbeni statikus feltöltődést.
Szöszök képződtek.	<p>Leválnak azok a szöszök, amelyek főként viselet közbeni dörzsölődés által vagy részint mosás során a textíliákon képződtek. Az igénybevétel a szárítógépben inkább csekély.</p> <p>A leváló szöszöket a szálszűrők és a lábazati szűrő felfogják, és könnyen el lehet azokat távolítani.</p> <ul style="list-style-type: none">■ Lásd „Tisztítás és ápolás“ fejezet.

A szárítási folyamat nagyon hosszú ideig tart.

Probléma	Ok és elhárítás
A szárítási folyamat nagyon hosszú ideig tart, vagy meg is szakad.*	Túl meleg van a helyiségben. <ul style="list-style-type: none"> ■ Szellőztessen ki alaposan.
	A mosószermaradványok, a haj és a nagyon finom szőszök eltömődéseket okozhatnak. <ul style="list-style-type: none"> ■ Tisztítsa meg a szálszűrőket és a lábazati szűrőt. ■ Távolítsa el a látható szőszöket a hőcserélőből.
	Előnytelenül oszlott el vagy feltekeredett a szennyes. Nagyon tele van a dob. <ul style="list-style-type: none"> ■ Lazítsa fel a szennyest, és vegye ki egy részét. ■ Indítson el egy programot.
	A jobb alsó rácsot takarja valami. <ul style="list-style-type: none"> ■ Vegye el a ruháskosarat vagy az egyéb tárgyakat.
	A textíliák túl nedvesek. <ul style="list-style-type: none"> ■ A textíliákat nagyobb fordulatszámra centrifugázza ki a mosógépben.
	A fém cipzárok miatt a ruhák nedvességi foka nem pontosan került meghatározásra. <ul style="list-style-type: none"> ■ A jövőben húzza le a cipzárokat. ■ Ha a probléma újból jelentkezik, akkor ezeket a textíliákat a <i>Meleg levegő/DryFresh</i> programmal szárítsa.

* Kapcsolja ki majd be a szárítógépet, mielőtt elindít egy új programot.

Mi a teendő, ha ...

Egyéb problémák

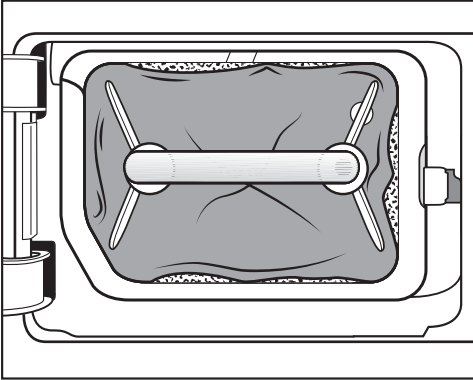
Probléma	Ok és elhárítás
Működési zajok (Surrogás / brummogás) hallható	Nem hiba! A kompresszor működik. Ezek normál zajok, amelyeket a kompresszor működése okoz.
Nem lehet elindítani egyetlen programot sem.	Az okot nem lehet közvetlenül megállapítani. <ul style="list-style-type: none">■ Dugja be a hálózati csatlakozót.■ Kapcsolja be a szárítógépet.■ Zárja be a szárító ajtaját.■ Ellenőrizze a háztartás biztosítékát. <p>Áramkimaradás? A hálózati feszültség visszatérte után automatikusan elindul a korábban futó program.</p>
Futó program közben kizárólag a <i>Start/Ruha utántöltése</i> érintógomb világít pulzálva.	Futó program esetén tíz perc után a kijelző elemek elcsötétülnek. A <i>Start/Ruha utántöltése</i> érintógomb pulzálva világít. Ez nem hiba, hanem a készülék szabályos működése, amely energiát takarít meg. <ul style="list-style-type: none">■ Nyomja meg az egyik érintógombot a kijelző elemeknek bekapcsolásához. <p>Lásd „Programozási funkciók“ fejezet, „// Kezelőfelület kikapcsolási jellemzői“ bekezdés.</p>
A szárítógép ki van kapcsolva.	Ez a szárítógép 15 perc után automatikusan kikapcsol, ha nem történik kezelés. Ez nem hiba, hanem a készülék szabályos működése. <ul style="list-style-type: none">■ Válasszon ki egy programot.
A dobmegvilágítás nem világít.	A dob megvilágítása idővel és a program indítása után automatikusan kikapcsol (energiamegtakarítás). <ul style="list-style-type: none">■ Kapcsolja ki és ismét be a szárítógépet.■ A szárítógép világításának bekapcsolásához nyissa ki a szárítógép ajtaját. <p>A dobmegvilágítás meghibásodott. A dobmegvilágítás hosszú élettartamra tervezett, ezért rendszerint nem kell kicserélni.<ul style="list-style-type: none">■ Ha minden próbálkozás ellenére mégsem világít a dobmegvilágítás, hívja fel a Miele Ügyfélszolgálatot.</p>

A lábazati szűrő cseréje

A hőcserélő eltömődhet.

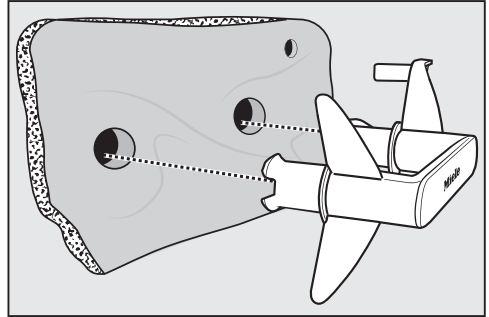
Ha a következőkben leírt kopási nyomokat látja a tisztítás előtt vagy után, akkor azonnal cserélje ki a lábazati szűrőt (külön megvásárolható tartozék).

Illesztési pontatlanság



A lábazati szűrő peremei nem fekszenek fel, és a lábazati szűrő deformálódott. A nem megfelelően felfekvő peremeknél a szálak szűrés nélkül jutnak be a hőcserélőbe. Ezáltal tartós használat esetén eltömődik a hőcserélő.

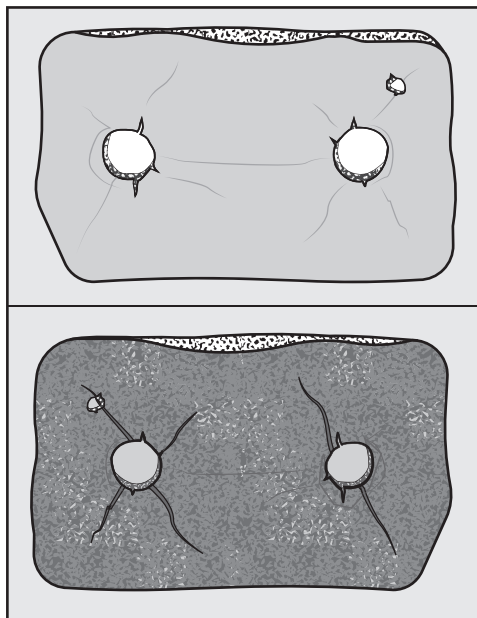
Deformációk



A deformációk arra utalnak, hogy a lábazati szűrő elkopott.

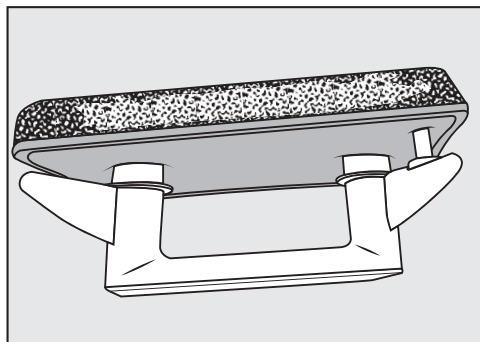
Mi a teendő, ha ...

Rések, repedések, lenyomatok



A repedéseken és réseken át szálak kerülnek a hőcserélőbe. Ezáltal tartós használat esetén eltömődik a hőcserélő.

Fehér vagy más színű maradványok



A maradványok a szennyes szálmaradványaira és visszamaradó mosószerszecsskékre vezethetők vissza. A maradványok a lábazati szűrő elülső oldalán és oldalsó pereménél találhatóak. Különlleges esetekben a maradványok macacs kérget képeznek.

A maradványok annak a jelei, hogy a lábazati szűrő már nem pontosan illeszkedve fekszik fel az oldalsó peremeknél, akkor is, ha kifogástalannak látszik: a peremeknél a szálak szűrés nélkül jutnak be.

Végezze el a lábazati szűrő regenerálását. Ha rövid időn belül újra jelentkeznek ezek a maradványok a lábazati szűrőn, akkor ki kell cserélni a lábazati szűrőt.

A lábazati szűrő regenerálása

Egy vagy több elszennyeződött lábazati szűrő is regenerálható mosógépben. Így a lábazati szűrő ismét használhatóvá válik.

A regenerálás előtt ellenőrizze, hogy rendben van-e a lábazati szűrő. Ellenőrizze a lábazati szűrőt a „Mi a teendő, ha ...“ című fejezet „A lábazati szűrő cseréje“ című részében foglaltak szerint. Ha el van kopva, cserélje ki a lábazati szűrőt.

- Végezze el egy vagy több lábazati szűrő mosását külön, textíliák nélkül. Ne adagoljon hozzá mosószert.
- Rövid mosási programot válasszon, maximum 40 °C hőmérséklettel és maximum 600 ford./perc centrifugálási fordulatszámmal.

A mosás és centrifugálás után ismét használható a lábazati szűrő.

A hőcserélő ellenőrzése

⚠ Az éles peremek sérülést okozhatnak.

Megvághatja magát velük.

Ne érintse meg kézzel a hűtőbordákat.

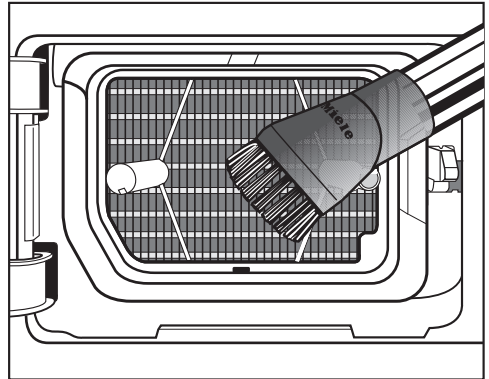
- Nézze meg, hogy gyűltek-e össze szöszök.

Ha vannak szöszök, akkor azokat el kell távolítani.

⚠ A hőcserélő helytelen tisztítása károkat okozhat.

Ha a hűtőbordák sérültek vagy elhajlottak, a szárítógép nem szárít megfelelően.

Porszívóval és szívóecsettel tisztítsa meg a bordákat. Finoman, nyomás kifejtése nélkül húzza végig a szívóecsetet a hőcserélő hűtőbordáin.



- Porszívózza ki a szöszöket és a maradványokat.

A www.miele.com/service weboldalon tájékozódhat a hibák önálló elhárításának módjáról és a Miele alkatrészekről.

Kapcsolatfelvétel üzemzavarok esetén

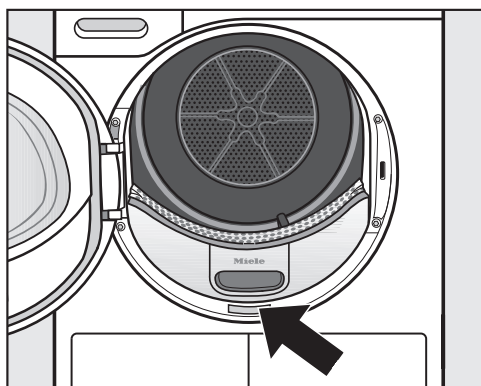
Az olyan meghibásodások esetén, amelyet saját maga nem tud elhárítani, kérjük értesítse pl. a Miele szakkereskedőt vagy a Miele Ügyfélszolgálatát.

A Miele Ügyfélszolgálatához az interneten a www.miele.hu/service oldalon foglalhat időpontot.

A Miele Ügyfélszolgálatának elérhető ségeit ennek a dokumentumnak a végén találja.

Az ügyfélszolgálatnak adja meg a készüléke modellazonosítóját és gyártási számát (Fabr./SN/Nr.). Mindkét adatot az adattáblán találja meg.

A típustáblát megtalálja, ha kinyitja a szárítógépe ajtaját:



Utólag vásárolható tartozékok

Jelen szárítógéphez tartozékokat a Miele szakkereskedőjénél vagy a Miele Ügyfélszolgálatánál vásárolhat.

Ezeket és sok más érdekes terméket a Miele webshopban is megrendelheti.

Szárítókosár

A szárítókosárral olyan termékeket is tud szárítani vagy kiszellőztetni, amelyeket nem lehet mechanikus igénybevételnek kitenni.

Illatpatron

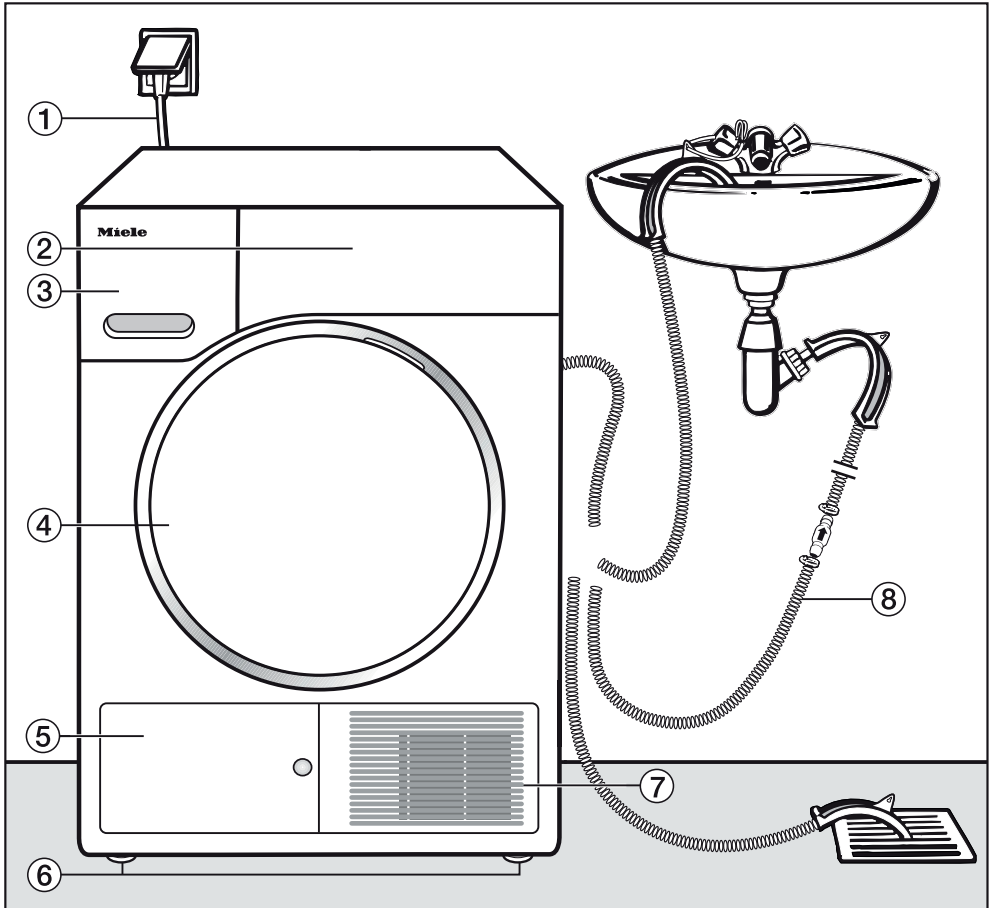
Használjon illatpatront a szárításkor, ha különleges illatot szeretne elérni.

Garancia

A garancia idő 2 év.

További információkat a mellékelt garancia feltételekben talál.

Előnézet



① Hálózati csatlakozóvezeték

② Kezelőpanel

③ Kondenzvíz-tartály

④ Ajtó

⑤ A lábazati szűrő fedele

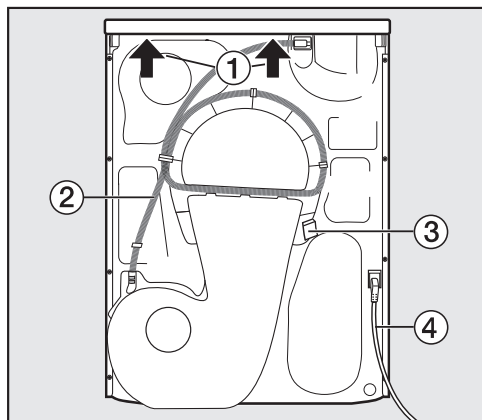
⑥ 4 állítható magasságú láb

⑦ Hűtőlevegő rács

⑧ Kondenzvíz lefolyótömlő

Telepítés

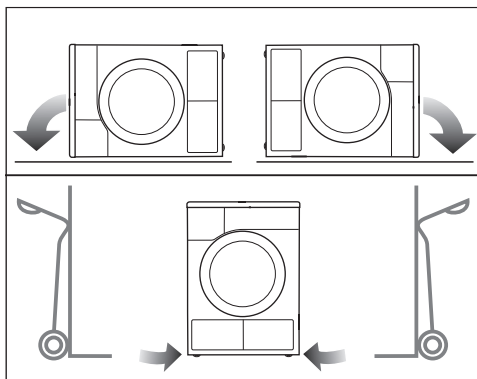
Hátulnézet



- ① A fedél túlnyúló része, ahol a gépet a szállításhoz meg lehet fogni
- ② Kondenzvíz lefolyótömlő
- ③ Akasztó a hálózati csatlakozókábel feltekeréséhez szállításkor
- ④ Hálózati csatlakozóvezeték

A szárítógép mozgatása

⚠ A helytelen mozgatás személyi és anyagi károkat okoz.
Ha a szárítógép megbillen, megsérülhet és károkat okozhat.
Szállítás közben ügyeljen arra, hogy a szárítógép stabilan álljon.



- Fekvő helyzetben történő szállításkor: a szárítógépet csak a bal vagy jobb oldalára helyezze.
- Álló helyzetben történő szállításkor: ha kézikocsit használ, a szárítógépet ugyanúgy csak a bal vagy jobb oldala felől szállítsa.

A szárítógép kézi szállítása a felállítási helyére

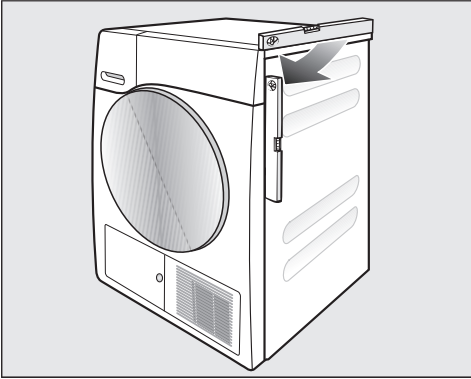
⚠ A készüléket a hátulsó rögzítése külső körülmények következtében törékeny lehet.
A tető a hordozáskor megrepedhet.
Szállítás előtt ellenőrizze, hogy a tető stabilan rögzül-e.

- A szárítógépet a készülék elülső lábainál és a készüléketető hátulsó túlnyúló részénél fogva szállítsa.

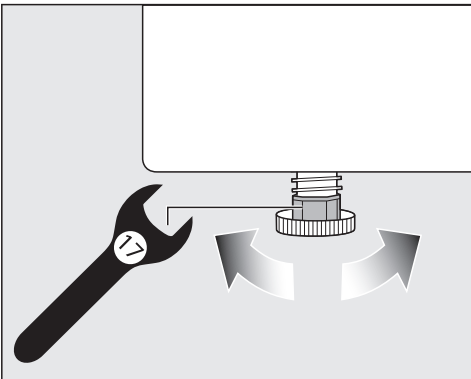
Felállítás

A szárítógép színtezése

A szárító ajtajának nyitási útjába nem szabad zárható ajtót, tolóajtót vagy szemből rácsapódó ajtót felszerelni.



A kifogástalan működéshez a szárítógépet függőlegesen kell beállítani. A padló egyenletlenségeit kiegyenlítheti a szárítógép csavarható lábai segítségével.



- Fordítsa el a csavarható lábakat lapos franciukulccsal vagy kézzel.



⚠ Tűz és robbanás veszély a szárítógép károsodása miatt.

A hűtőközeg gyúlékony és robbanásveszélyes.

Ne hajtson végre módosításokat a szárítógépen. Gondoskodjon róla, hogy a szárítógép ne sérüljön meg.

Ha a szárítógép megsérült, a következő utasításokat kövesse:

- Kerülje a nyílt láng és gyújtóforrások használatát.
- A szárítógépet le kell választani az elektromos hálózatról.
- Szellőztesse ki a szárítógép felállítási helyiségét.
- Értesítse a Miele Ügyfélszolgálatát.

Nyugalmi állapot ideje a felállítás után

⚠ A túl korai üzembe helyezés a szárítógép károsodását okozza.

A hőszivattyú károsodhat.

Várjon a felállítás után egy órát, mielőtt a szárítógépet üzembe helyezi.

Telepítés

Szellőzés

Ne takarja le az elülső oldalon a hűtőlevegő nyílását. Ellenkező esetben a hőcserélő megfelelő hűtése nem biztosított.

A szárító alsó része és a padló közötti légrést nem szabad lábazati szegéllyel, magas szálú szőnyegpadlóval stb. lecsökkenteni. Ellenkező esetben a kielégítő levegő hozzáférés nem biztosított.

A hőcserélő hűtéséhez kifűjt meleg levegő felmelegíti a helyiség hőmérsékletét. Ezért gondoskodjon a helyiség megfelelő szellőztetéséről: pl. nyissa ki az ablakot. Különben megnő a szárítási idő (magasabb energiaszükséglet).

Ez a szárítógép az üzemelés során nagyon sok hőt termel a hőszivattyújával a burkolatában. Ezt a hőt el kell vezetni.

Ellenkező esetben a szárítási idő meghosszabbodhat vagy hosszú távon károsodhat a szárítógép.

A teljes szárítási folyamat során biztosítani kell az állandó szellőzést, valamint a szárító alsó része és a padló közötti légrést.

Későbbi szállítás előtt

A szárítás után megmaradt kevés mennyiségű kondenzvíz a szivattyú területén a szárító megbillentésekor kifolyhat. Ajánlás: szállítás előtt indítson el kb. 1 percre egy programot. Így a maradék kondenzvíz visszajuthat a kondenzvíz tartályába (amelyet aztán perze még egyszer ki kell üríteni), vagy a lefolyócsövön keresztül lefolyhat.

Kiegészítő felállítási feltételek

Alátolható

Ez a szárítógép betolható egy munkalap alá.

A hőképződés miatt a készülék meghibásodhat.

Gondoskodjon arról, hogy a szárítógépből kilépő meleg levegő elvezetésre kerüljön.

- A készülék fedelének leszerelése nem lehetséges.
- Az elektromos csatlakozást a szárítógép közelében kell kiépíteni és hozzáférhetőnek kell lennie.
- A szárítási idő kis mértékben megnövekedhet.

Utólag vásárolható tartozékok

– Mosó- és szárítógép összeépítő keret

Ez a szárítógép egy Miele mosógéppel mosó-szárító toronyként állítható fel.

Csak az ehhez szükséges Miele mosó- és szárítógép összeépítő keret használható.

– Lábazat

Ehhez a szárítógéphez kapható egy fiókkal ellátott lábazat.

Telepítés

Kondenzvíz külső elvezetése

Megjegyzések

Száritáskor a képződő kondenzvíz a szárítógép hátoldalán lévő lefolyócsővön keresztül a kondenzvíz-tartályba kerül kiszivattyúzásra.

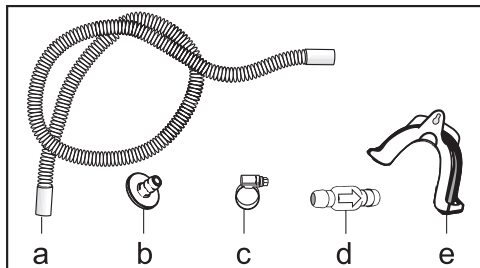
A kondenzvizet a lefolyócsővel a szárítógép hátoldalán külsőleg is elvezetheti. A kondenzvíz-tartályt ekkor többé nem kell ürítenie.

Tömlőhossz: 1,49 m

Max. kiszivattyúzási magasság:
1,00 m

Max. kiszivattyúzási hosszúság:
4,00 m

Kiszivattyúzási tartozék



- mellékelve: adapter (b), tömlőbilincs (c), tömlőtartó (e);
- utólag megvásárolható a Mielénél: visszacsapószelep külső vízcsatlakozáshoz, visszacsapószelep (d), tömlőhosszabbító (a) és tömlőbilincsek (c) mellékelve vannak.

Különleges csatlakozási feltételek, melyek visszacsapószelepet igényelnek

⚠ Anyagi károk a visszafolyó kondenzvíz miatt.

A víz visszafolyhat a szárítóba vagy a készülék felszívhatja. Ez a víz károkat okozhat a szárítógépben és a helyiségben.

Használja a visszacsapószelepet, ha a tömlővéget vízbe meríti vagy különböző, vízvezető csatlakozókra szereli.

Max. kiszivattyúzási magasság visszacsapószeleppel: 1,00 m

A különleges csatlakozási feltételek, amelyeknél szükség van a visszacsapószelepre, a következők:

- Lefolyás egy mosdókagylóba vagy egy padlólelelelyőbe, ha a tömlő vége vízbe merül.
- Csatlakoztatás mosdókagylószifonhoz
- Többágú csatlakozási lehetőségek, melyekhez kiegészítőleg pl. egy mosógép vagy mosogatógép csatlakozik.

A visszacsapószelep helytelen felszerelése esetén nem lehetséges a leszivattyúzás.

A visszacsapószelepet úgy kell felszerelni, hogy a visszacsapószelepen lévő nyíl a folyásirányba mutasson.

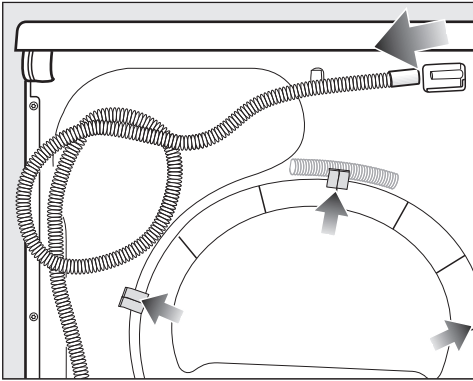
Lefolyócső áthelyezése

⚠ A helytelen használat a lefolyócső károsodásához vezet.

A lefolyócső károsodhat és a víz kifolyik.

A lefolyócsövet nem szabad húzni, nyújtani és megtörni.

A lefolyócsőben található egy kis mennyiségű maradékvíz. Ezért készítsen elő egy tálat.

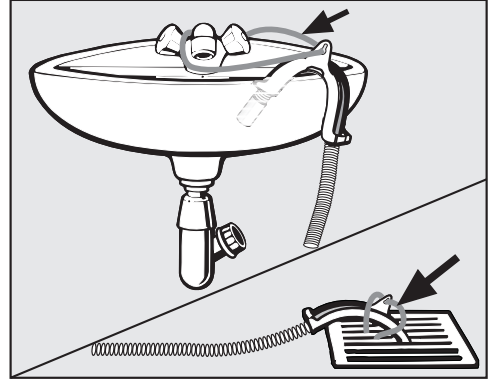


- Húzza le a lefolyócsövet a csonkról (világos nyíl).
- Húzza ki a csövet az akasztókból (sötét nyilak) és tekerje le.
- Hagyja a maradékvizet a tartályba kifolyni.

Példák

Lefolyás egy mosdókagylóba vagy egy összefolyóba

Használja a csőtartót a lefolyócső beakasztásához.



⚠ A kifolyó víz károkat okozhat.

Ha a tömlővég kiold, a kifolyó víz károkat okozhat.

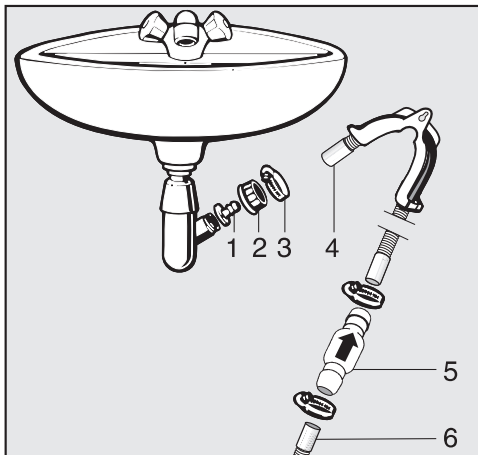
Biztosítsa a kifolyótömlőt lecsúszás ellen (pl. lekötéssel).

A visszacsapószelepet a tömlővégbé dughatja.

Telepítés

Közvetlen csatlakozás egy mosdókagylósifonhoz

Használja a csőtartót, az adaptert, a tömlőbilincset és a visszacsapószelepet (utólag vásárolható tartozék).



1. Adapter
2. Mosdókagyló hollandi anyá
3. Csőbilincs
4. Tömlővég (a csőtartón rögzítve)
5. Visszacsapószelep
6. A szárítógép lefolyócsöve

- Szerelje az **1** adaptert a **2** mosdókagyló hollandi anyával a mosdókagylósifonhoz.
Rendszerint a mosdókagyló hollandi anyát egy alátéttel szállítják, amit ki kell vennie.
- Dugja a **4** tömlővéget az **1** adapterre.
- Használja a csőtartót.
- Húzza meg a **3** csőbilincset egy csavarhúzóval közvetlenül a mosdókagyló hollandi anyá mögött.
- Dugja az **5** visszacsapószelepet a szárítógép **6** lefolyócsövébe.

Az **5** visszacsapószelepet úgy kell beszerezni, hogy a nyíl a folyásirányba (a mosdókagyló irányába) mutasson.

- Rögzítse a visszacsapószelepet a csőbilincsekkel.

Ajtószanérozás cseréje

Előkészítés

A szárítógép ajtó nyitási iránya általában balra van. Az ajtó nyitási irányát megváltoztathatja jobbra.

Ehhez a következő tárgyakra lesz szüksége:

- egy torx csavarhúzó T20,
- egy torx csavarhúzó T30,
- puha felület (takaró)

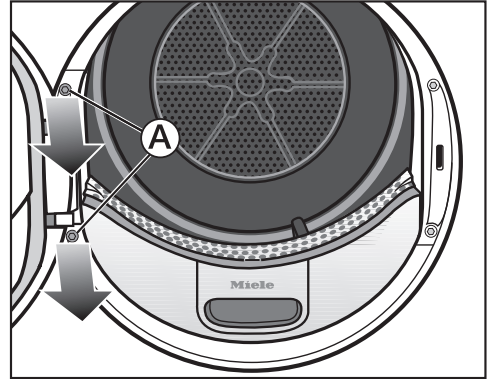
! Biztonsági okokból a szárítógépet válassza le a hálózatról (húzza ki a hálózati csatlakozót).

Tanács: A várható munkálatokra való felkészüléshez először olvassa el a következő szöveget, és nézze meg a képeket. Ezután végezze el egymás után a megteendő lépéseket.

Ajtó levétele

Szüksége van egy torx T30 csavarhúzóra.

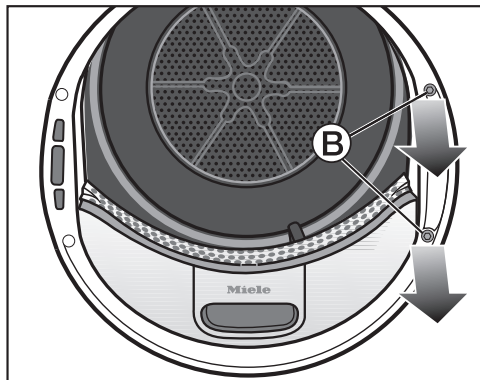
- Nyissa ki teljesen a szárítógép ajtaját.



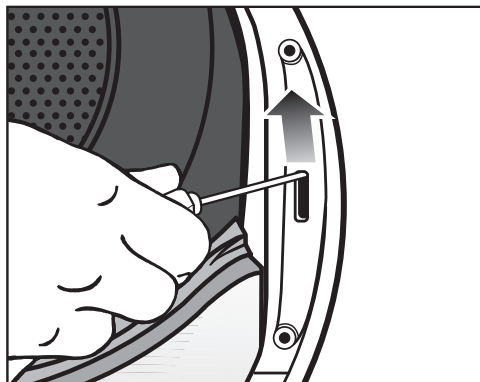
- Csavarja ki az ajtó csuklópánt lábánál **A** lévő mindkét csavart egy Torx csavarhúzóval. Az ajtó nem csapódhat le.
- Helyezze a két csavart a szárítógép fedelére.
- Tartsa meg erősen az ajtót.
- Húzza előre az ajtót, hogy az ajtó csuklópánt lábánál lévő két csapot ki tudja húzni a szárítógépből.
- A karcok elkerülése érdekében helyezze le az ajtót a külső oldalával a takaróra.

Telepítés

Ajtózár cseréje



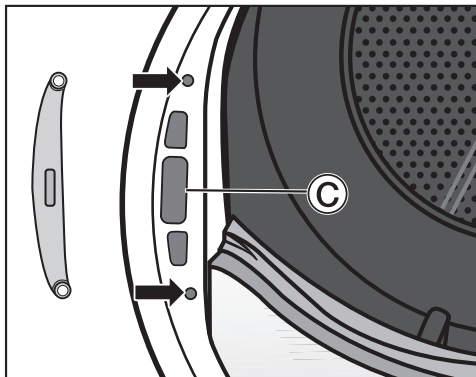
- Csavarja ki az ajtózárnál **B** lévő mindkét csavart egy Torx csavarhúzóval.



- Nyomja ki az ajtózárat felfelé egy csavarhúzóval.

Az ajtózár kiugrik a pozíciójából és kivetheti.

- Fordítsa el az ajtózárat 180°-kal.

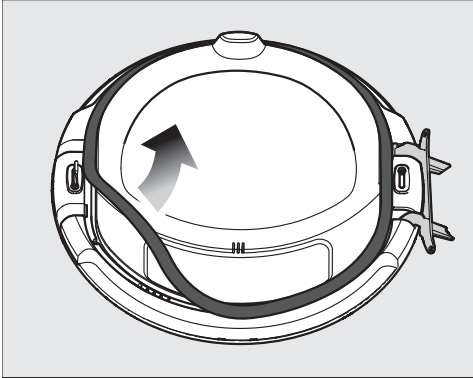


- Helyezze be az ajtózárat a nyílásba **C** a szemközti oldalra.
- Tolja el úgy az ajtózárat a pozíciójában, hogy a két csavarfurat takarja az előlapon lévő két furatot (nyilak).
- Rögzítse az ajtózárat a két csavarral **B**.
- Tegye félre a Torx csavarhúzót.

A Torx T30 csavarhúzóra csak a végén, az ajtó szárítógépre való felszerelésénél lesz szüksége ismét.

Ajtótömítés levétele és a csavarok kicsavarozása

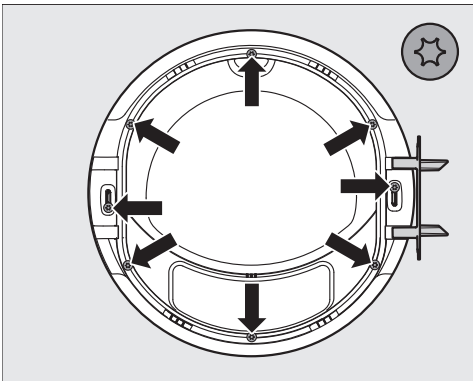
Az ajtótömítés levétele



- Húzza ki az ajtótömítést az egyik oldalról kezdve körbe felfelé.
- Helyezze az ajtótömítést a szárítógép fedelére.

Csavarok kicsavarozása

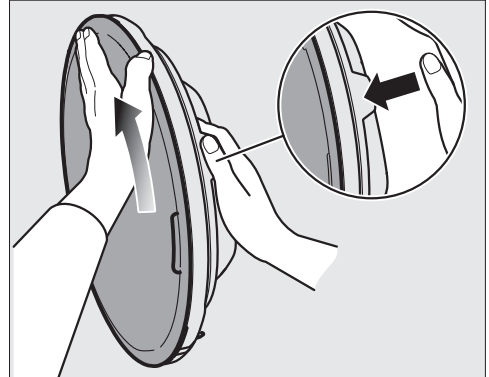
Szüksége van egy Torx T20 csavarhúzóra.



- Csavarja ki a nyolc csavart egy Torx csavarhúzóval.
- Helyezze a nyolc csavart a szárítógép fedelére.

Ajtó külső panelének levétele

- Tartsa meg az ajtót és állítsa az élével a takaróra.



- Tartsa erősen az ajtót felül a fülénél fogva.
- Fektesse egyik kezét a külső panel felső területére, és hüvelykujját a külső élre.
- A ráfektetett kezével és némi erő kifejtésével fordítsa el magától a külső panelt.

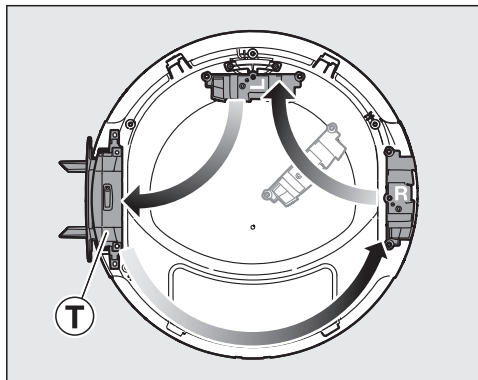
Rövid elfordítás után a külső panel ki-pattan az ajtóból.

- Tegye félre a külső panelt.

Telepítés

Ajtó csuklópánt és fedelek cseréje

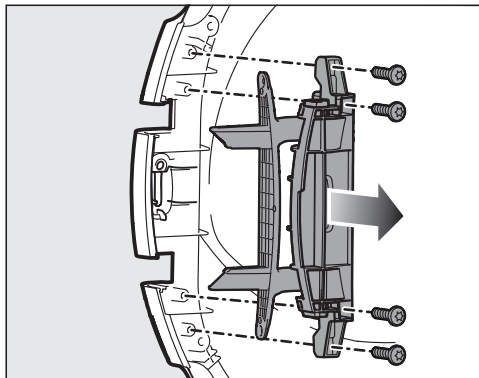
Először az ajtó csuklópántot (T) kell levenni. Ezután a(z) R és L betűvel jelölt zárócsap fedeleket kell megcserélni. Gyárilag a(z) L betűvel jelölt fedelek a felső oldalon találhatók.



Az ajtó csuklópánt és fedelek elrendezése jobbra nyílás esetén (gyári kivitel).

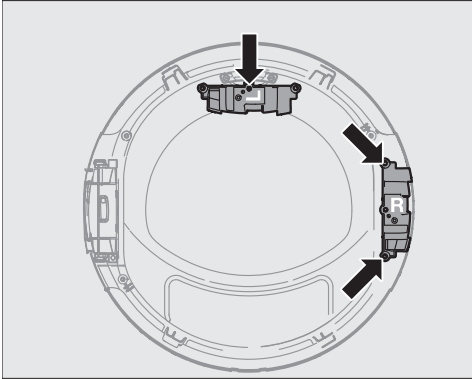
- Helyezze az ajtót a takaróra.

Csuklópánt levétele



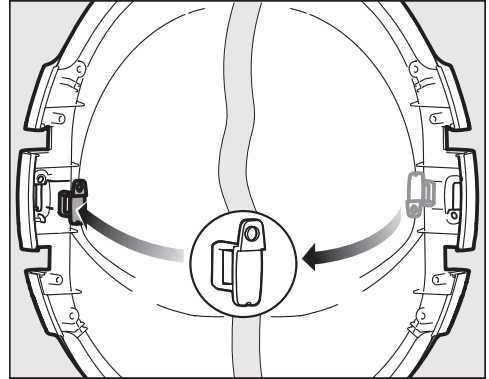
- Csavarja ki a csuklópántnál lévő 4 csavart egy Torx csavarhúzóval.
- Vegye le az ajtó csuklópántot felfelé.
- Helyezze be az ajtó csuklópántot az ajtó jobb oldalára.
- Hagyja az ajtó csuklópánt 2 csavarját az ajtó bal oldalán.
- Helyezze az ajtó csuklópánt másik 2 csavarját az ajtó jobb oldalára.

Fedelek levétele



- Csavarozza ki a csavart a(z) L betűvel jelölt fedélből és vegye le a fedelet.
- Helyezze el a kivett csavart az ajtó felett.
- Helyezze a(z) L betűvel jelölt fedelet az ajtó bal oldalára.
- Csavarozza ki a két csavart a(z) R betűvel jelölt fedélből.
- Húzza le felfelé a fedelet R és helyezze le a fedelet az ajtó fölé.
- Hagyja a fedél R két csavarját az ajtó jobb oldalán.

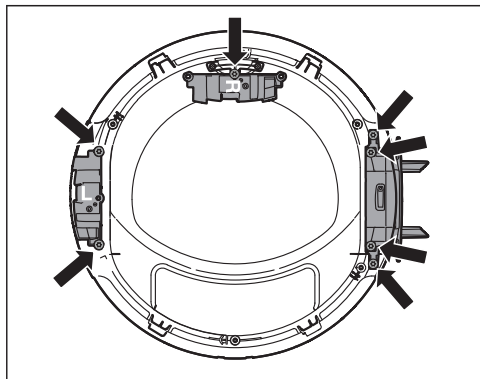
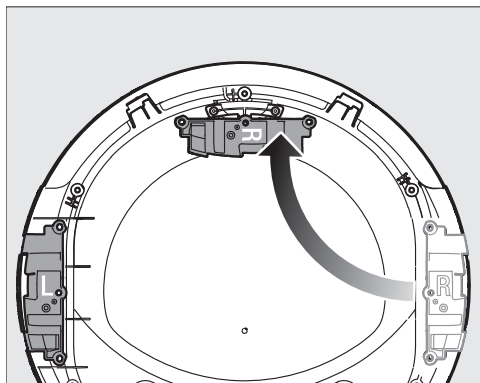
Zárócsap átépítése



- Nyomja a zárócsapot a hátoldról felfelé.
- Vegye ki a zárócsapot.
- Forgassa el 180°-kal a kép közepén ábrázolt módon.
- Helyezze be a zárócsapot a szemközti oldalra.

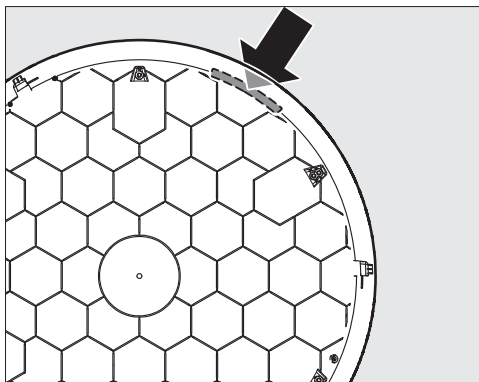
Telepítés

Fedelek és ajtó csuklópántok felszerelése



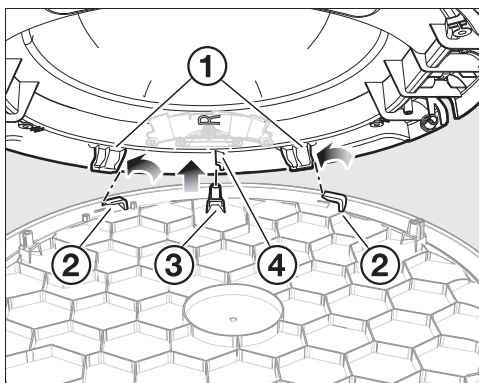
- Rögzítse a(z) R betűvel jelölt fedelet fentről egy csavarral.
- Helyezze be a(z) L betűvel jelölt fedelet és rögzítse a fedelet két csavarral.
- Helyezze be az ajtó csuklópántot és rögzítse az ajtó csuklópántot 4 csavarral.

Ajtó külső panelének felszerelése



- A külső panelt helyezze le a külső oldalával a takaróra.

A sárga jelölés jobb oldalon fent van.



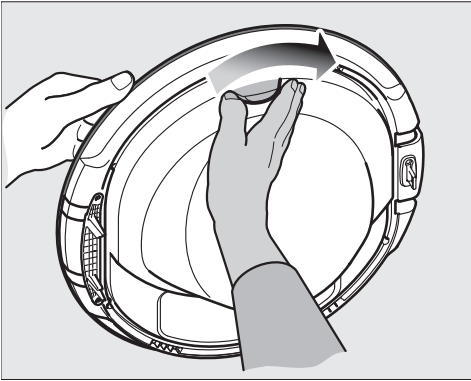
- Helyezze fel az ajtót ferdén a külső panelre úgy, hogy a nyílásba néz.

Az ajtó csuklópánt a bal oldalon van.

Ügyeljen arra, hogy

- a két rögzítőkampó ① a bal oldalon a két rögzítőfül ② előtt legyen.
- a fül ④ a csavarrögzítés ③ jobb oldalán legyen.

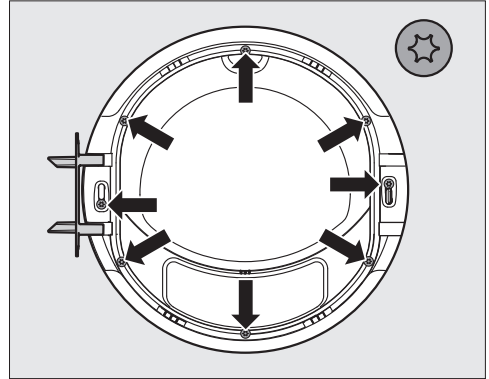
- Engedje le az ajtót egyenletesen elfordítás nélkül. Az ajtónak és a külső panelnek úgy kell illeszkednie, mint az „edénynek és a fedőnek“.
- Fektesse kezét az ajtó külső panel alá.
- A másik kezével tartsa meg erősen az ajtót felül a kiugrásnál.



- Fordítsa el az ajtót a nyíl irányába, mi alatt a ráfektetett kezét enyhén a külső panelnek nyomja.

Rövid elfordítás után a külső panel be pattan az ajtóba.

Csavarok becsavarása és az ajtó-tömítés felszerelése

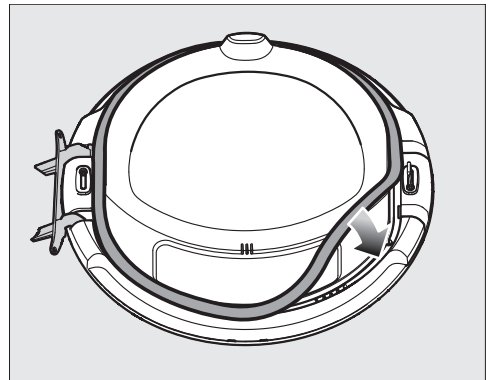


- Csavarja be az ajtózárnál lévő nyolc csavart egy Torx csavarhúzóval.

A külső panelnek megfelelően be kell pattannia az ajtóba.

Ellenkező esetben nem csavarozható össze a külső panel és az ajtó, mivel a csavarfuratok nem fedik a csavar-rögzítéseket.

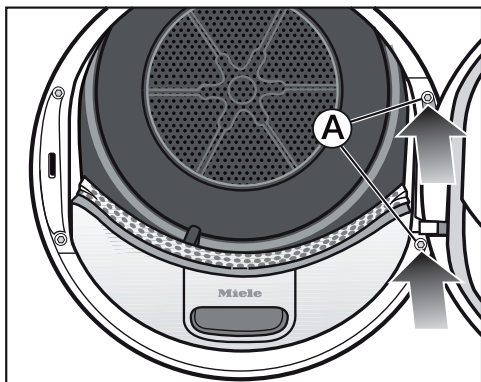
Ha nem illeszkedik, ellenőrizze még egyszer az „Ajtó külső panelének felszerelése“ című folyamatot.



- Nyomja az ajtó-tömítést körben a hornyba.

Telepítés

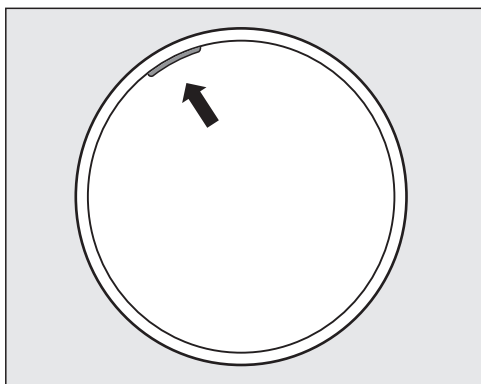
Az ajtó felszerelése



- Tartsa meg a szárító ajtaját.
- Helyezze be az ajtó csuklópánt lábát a két csappal a szárítógépen található nyílásba.

Tanács: Az ajtó csuklópánt lábának fel kell feküdnie a szárítógép előlapjára. Ezután az ajtó nem csapódhat le.

- Rögzítse az ajtót az ajtó csuklópánt **A** lábánál két T30 csavarral.



A bal oldalon elhelyezett jelölés megmutatja a kezelőszemélyzetnek, hogy melyik oldalon nyílik az ajtó.

Elektromos csatlakozás

A szárítógépet alapkvitelben egy védőérintkezős aljzathoz való csatlakoztatásra készen gyártjuk.


Úgy állítsa fel a szárítógépet, hogy a csatlakozóaljzat szabadon hozzáférhető legyen. Ha a csatlakozóaljzat nem szabadon hozzáférhető, akkor gondoskodik arról, hogy hálózati oldalról minden pólusnál legyen megszakító berendezés.



A túlmelegedés tüzet okozhat. A szárítógép elosztókon vagy hosszszabító kábeleken való üzemeltetése a kábel túlterheltségéhez vezethet.

Biztonsági okokból ne használjon elosztókat és hosszszabító kábeleket.

Az elektromos hálózatnak a VDE 0100 szerinti kialakításúnak kell lennie.

Biztonsági okokból az otthoni hálózatban a szárítógép elektromos csatlakoztatására szolgáló körön  típusú hibaáram-védőkapcsoló (FI relé, ÉV relé) használatát javasoljuk.

Sérült csatlakozókábelt csak ugyanolyan típusú speciális csatlakozókábellel szabad helyettesíteni (a Miele Ügyfélszolgálatán kapható). Biztonsági okokból a cserét csak a Miele Ügyfélszolgálat vagy egy megfelelően képzett szakember végezheti el.

A névleges teljesítményfelvételtől és a megfelelő biztosítékról ez a használati útmutató vagy a típustábla ad felvilágosítást. Ezeket az adatokat vesse össze a helyszíni elektromos csatlakozás paramétereivel.

Kétség esetén kérdezzen meg egy elektrotechnikai szakembert.

Önálló vagy a hálózattal nem szinkronban álló energiaellátó rendszeren időszakos vagy folyamatos üzemeltetés (például szigetálózatok, biztonsági tartalékrendszerek) lehetséges. Az üzemeltetés feltétele, hogy az energiaellátó rendszer megfeleljen az EN 50160 vagy hasonló szabvány előírásainak.

A házi elosztórendszerrel és ezzel a Miele termékkel kapcsolatban előírt óvintézkedéseket a működést és a működési módot tekintve szigetüzemben vagy a hálózattal nem szinkronban álló üzem esetén is biztosítani kell, illetve azonos intézkedésekkel kell helyettesíteni a telepítésnél. Mint például a VDE-AR-E 2510-2 aktuális kiadványában leírtak szerint.

Műszaki adatok

Magasság	850 mm
Szélesség	596 mm
Mélység	655 mm
Mélység nyitott ajtónál	1077 mm
Beépíthető	Igen
Tornyozható	Igen
Tömeg	62 kg
Dobtérfogat	120 l
Töltetmennyiség	1,0-8,0 kg (a száraz ruha tömege)
Kondenzvíz-tartály térfogata	4,8 l
Tömlőhossz	1,49 m
Maximális kiszivattyúzási magasság	1,00 m
Maximális kiszivattyúzási távolság	4,00 m
Csatlakozóvezeték hossza	2,00 m
Hálózati feszültség	Lásd a típustáblán
Csatlakozási érték	Lásd a típustáblán
Biztosíték	Lásd a típustáblán
Hatósági vizsgálati jelek	Lásd a típustáblán
Energiafogyasztás	Lásd „Fogyasztási adatok“ fejezet
LED Világító diódák	1. osztály
Frekvenciasáv	2,4000 GHz – 2,4835 GHz
Maximális adóteljesítmény	< 100 mW

Adatlap háztartási szárítógéphez

Nr. 392/2012 (EU) delegált rendelkezés szerint

MIELE	
Modell neve/-megjelölése	TWC 560 WP
Névleges kapacitás ¹	8,0 kg
Háztartási szárítógép fajtája (Légelvezetés/Kondenz)	- / •
Energiahatékonysági osztály	
A+++ -től (legmagasabb hatékonyság) D-ig (legalacsonyabb hatékonyság)	A+++
Súlyozott éves energiafogyasztás (AE _e) ²	177 kWh/év
Mosó-szárítógép (Automatikával/Automatika nélkül)	• / -
Standard pamut program energiafogyasztása	
Teljes töltet energiafogyasztása	1,44 kWh
Résztöltet energiafogyasztása	0,82 kWh
Súlyozott teljesítményfelvétel KI-állapotban (P _o)	0,20 W
Súlyozott teljesítményfelvétel kikapcsolatlan állapotban (P)	0,20 W
Kikapcsolatlan állapot időtartama (T _i) ³	15 min
Standard program, amelyre az etiketten és az adatlapon lévő információk vonatkoznak ⁴	Pamut szekrényszárász
Standard pamut program programideje	
Súlyozott programidő	131 min
Programidő teljes töltetnél	165 min
Programidő féltöltetnél	105 min
Kondenzációs hatékonysági osztály ⁵	
A-tól (legmagasabb hatékonyság) G-ig (legalacsonyabb hatékonyság)	A
"Standard pamut program teljes- vagy féltöltetnél" súlyozott kondenzációs hatékonysága	95 %
"Standard pamut program teljes töltetnél" átlagos kondenzációs hatékonysága	94 %
"Standard pamut program féltöltetnél" átlagos kondenzációs hatékonysága	95 %
Zajkibocsátási szint (L _{WA}) ⁶	66 dB(A) re 1 pW
Beépíthető készülék	-

- Igen, létezik.

¹ Pamut ruhák kg-ban standard pamut programban teljes töltet esetén

² 160 standard pamut program alapján teljes vagy féltöltet esetén valamint alacsony teljesítményfelvételű üzemmód fogyasztása alapján. A ciklusonkénti tényleges energiafogyasztás a készülék használatának módjától függ.

³ Ha a háztartási szárítógép egy teljesítményvezérlővel van felszerelve.

Műszaki adatok

- 4 Ez a program normál módon nedves pamut textíliák szárítására alkalmas és a pamut program energiafogyasztása a leghatékonyabb
- 5 Ha a háztartási szárítógép egy kondenzációs mosó-szárítógép.
- 6 Standard pamut programhoz teljes töltetnél

Megfelelőségi nyilatkozat

A Miele ezúton kijelenti, hogy ez a hőszivattyús szárítógép a 2014/53/EU irányelvnek megfelel.

Az EU-megfelelőségi nyilatkozat teljes szövege a következő weboldalak egyikén érhető el:

- Termékek, letöltések: a www.miele.hu oldalon
- Ügyfélszolgálat, információs anyagok, használati utasítások elérhetősége a termék nevének vagy gyári számának megadásával:
www.miele.hu

Fogyasztási adatok

A fogyasztási adatok a töltetmennyiség, a különböző textiltípusok, a centrifugálás után a ruhákban maradó vízmennyiség, a hálózati feszültség ingadozása vagy a vízkeménység függvényében a megadott értékektől eltérhetnek.

Programozás

A programozási funkciókkal a szárítógép elektronikáját a saját igényeihez igazíthatja.

A programozás ezekben a lépésekben történik (1, 2, 3 ... 9) az érintőgombok segítségével.

Belépés a programozási szintbe

Feltétel

- A programválasztó valamelyik programbeállításra van fordítva.

- A szárítógép ajtaja nyitva van.

1 Érintse meg a *Start/Ruha utántöltése* érintőgombot és tartsa nyomva ezt az érintőgombot a 2-3 lépések között.

2 Zárja be a szárítógép ajtaját.

3 Várjon addig, amíg a gyorsan villogó *Start/Ruha utántöltése* érintőgomb folyamatosan világít ...

4 ... és azután engedje el a *Start/Ruha utántöltése* érintőgombot.

Az időkijelzőn világít a *P01*.

Programozási funkció kijelölése és kiválasztása

A programozási funkció száma az időkijelzőn *P* jellel és egy számmal van jelölve:
pl. *P01*.

5 A(z) > vagy < érintőgomb megérintésével lépésenként választhatja ki a mindenkori következő vagy előző programozási funkciót:

Programozási funkció	
<i>P01</i>	Pamut szárítási fokozatok
<i>P02</i>	Szárítási fokozatok könnyen kezelhető ruhákhoz
<i>P04</i>	Lehűtési hőmérséklet
<i>P05</i>	Jelzőhang hangereje
<i>P06</i>	Gombhang
<i>P07</i>	PIN-kód
<i>P08</i>	Vezetőképesség
<i>P11</i>	A kezelőpanel kikapcsolási jellemzői
<i>P13</i>	Memória
<i>P14</i>	Gyűrődésvédelem
<i>P19</i>	Jelzőhang aktív
<i>P20</i>	Levegő útjának kijelzése
<i>P22</i>	Világító mezők fényereje tom-pítva
<i>P24*</i>	RemoteUpdate
<i>P31*</i>	Távvezérlés
<i>P32*</i>	SmartGrid
<i>P00</i>	Gyári beállítás

Programozási funkciók

* csak hálózaton keresztül látható

- 6 Hagyja jóvá a kiválasztott programozási funkciót a *Start/Ruha utántöltése* érintőgomb megnyomásával.

A programozási funkció szerkesztése és mentése

A programozási funkciót ki-/bekapcsolhatja, vagy különböző opciókat választhat.

A programozási funkció opciója az időkijelzőn - jellel és egy számmal van jelölve:
pl. -00.

- 7 A(z) > vagy < érintőgomb megérintésével be-/kikapcsolja a programozási funkciót, vagy választhat egy opciót:

Programozási funkció	Választható lehetőségek							
	-00	-01	-02	-03	-04	-05	-06	-07
	P01		X	X	X	✓	X	X
P02		X	X	X	✓	X	X	X
P04		X	X	X	X	eddig: -15✓		
P05		X	✓					
P06	X	✓	X					
P07	✓	X						
P08		✓	X					
P11	X	✓						
P13	✓	X						
P14	X	X	✓					
P19	X	✓						
P20	X	X	✓	X				
P22		X	✓	X	X	X	X	X
P24	X	✓						


P31	X	✓						
P32	✓	X						
P00	X	X						

X = választható, ✓ = gyári beállítás

- 8 Hagyja jóvá a kiválasztott funkciót a *Start/Ruha utántöltése* érintőgomb megnyomásával.

A programozási funkció száma (pl. P01) újból világít.

A programozási szint elhagyása

- 9 Forgassa a programválasztót a  állásra.

A programozás tartósan mentésre került. Ezt bármikor módosíthatja.

P01 Szárítási fokozatok Pamut

A Pamut program szárítási fokozatait hét fokozatban egyedileg beállíthatja.

Kiválasztás

- 01 = sokkal nedvesebb
- 02 = nedvesebb
- 03 = valamivel nedvesebb
- 04 = **Gyári beállítás**
- 05 = valamivel szárazabb
- 06 = szárazabb
- 07 = sokkal szárazabb

Kivétel:

A Pamut program változatlan marad.

P02 Szárítási fokozatok Könnyen kezelhető

A Könnyen kezelhető program szárítási fokozatait hét fokozatban egyedileg beállíthatja.

Kiválasztás

- 01 = sokkal nedvesebb
- 02 = nedvesebb
- 03 = valamivel nedvesebb
- 04 = **Gyári beállítás**
- 05 = valamivel szárazabb
- 06 = szárazabb
- 07 = sokkal szárazabb

P04 Lehítési hőmérséklet

A program vége előtt a ruhák 55 °C-ra hűlnek le. A lehítési fázis meghosszabbításával lehetőség van a ruhák még jobb lehítésére.

A kiválasztás 1 °C-os lépésekben történik.

- 16 = **Gyári beállítás: 55 °C**
- 15 = 54 °C
- 14 = 53 °C
- 13 = 52 °C
- 12 = 51 °C
- 11 = 50 °C
- 10 = 49 °C
- 09 = 48 °C
- 08 = 47 °C
- 07 = 46 °C
- 06 = 45 °C
- 05 = 44 °C
- 04 = 43 °C
- 03 = 42 °C
- 02 = 41 °C
- 01 = 40 °C

P05 Hangjelzés hangereje

A hangjelzés hangereje változtatható.

- 01 = halkabb
- 02 = **Gyári beállítás**

Programozási funkciók

P05 Gombhang

Az érintőgomb megérintésekor hallatszó hangjelzés módosítható és kikapcsolható.

Választható lehetőségek

-00 = ki

-01 = **Gyári beállítás**

-02 = hangosabb

P07 Pin-kód

A Pin-kód megóvja szárítógépét az idegen használattól.

Aktivált Pin-kódnál a bekapcsolás után a Pin-kódot meg kell adni azért, hogy ezen szárítógép működtetése lehetővé váljon.

Kiválasztás

-00 = **ki (Gyári beállítás)**

-01 = be

Ha a -01 kiválasztást választotta, akkor bekapcsolás után ez a szárítógép a jövőben már csak a Pin-kód megadásával használható.

Szárítógép használata PIN-kóddal

A szárítógép minden bekapcsolása után villog és világít az időkijelzőn a

A PIN-kód 250 és nem módosítható.

- Érintse meg a > érintőgombot addig, amíg első számként a 2.. villog.
- Hagyja jóvá a *Start/Ruha utántöltése* érintőgomb megnyomásával.
- Adja meg pontosan így a két másik számot.

A 250 megadása és jóváhagyása után a szárítógép használható.

P08 Vezetőképesség

Ezt a programozási funkciót csak akkor szabad beállítani, ha a különlegesen lágy víz miatt a ruha maradéknedvességének meghatározása helytelen.

Kiválasztás

-01 = **ki (Gyári beállítás)**

-02 = alacsony

Feltétel

A víz, amellyel mosott, extrém lágy és az elektromos vezetőképesség kisebb mint 150 $\mu\text{S}/\text{cm}$. Az ivóvíz vezetőképességét a vízműtől kérdezze meg.

Csak akkor aktiválja a -02-t, ha a fenti feltétel valóban fennáll. Különben a szárítási eredmény nem lesz kielégítő!

P11 Kezelőfelület kikapcsolási jellemzői

Energiatakarékossági okokból futó program esetén az időkijelző és az érintógombok megvilágítása tíz perc után elsötétedik. Ebben az esetben a *Start/Ruha utántöltése* érintógomb pulzáva világít.

Azonban: hiba esetén nem történik kikapcsolás.

Kiválasztás

-00 = **ki**

Az időkijelző és az érintógombok nem sötétednek el.

-01 = **be (Gyári beállítás)**

Az időkijelző és az érintógombok tíz perc után sötétednek el futó program esetén.

A kijelző ismételt „bekapcsolása”

- Érintse meg a *Start/Ruha utántöltése* érintógombot. Ez nem befolyásolja a futó programot.

Programozási funkciók

P13 Memória

Beállítható: az elektronika elment egy választott programot szárítási fokozattal vagy kiválasztással. Továbbá a *Meleg levegő/DryFresh* program időtartama is elmentésre kerül. A következő programválasztáskor ezek a beállítások megjelennek.

Kiválasztás

-00 = **ki (gyári beállítás)**

-01 = be

Kivétel:

A *Pamut* program változatlan marad.

P14 Gyűrődésvédelem

A szárítási folyamat befejezése után legfeljebb 2 óráig a dob egy speciális gyűrődésvédelmi ritmusban forog. Ez segít a gyűrődések csökkentésében, ha a program vége után a textíliákat nem veszi ki azonnal. Ezt az időtartamot lerövidítheti.

Kiválasztás

-00 = nincs gyűrődésvédelem

-01 = 1 óra

-02 = **2 óra (Gyári beállítás)**

P19 Hangjelzés aktív

A hangjelzés akusztikusan jelzi Önnek a program végét. A hangjelzés ki- vagy bekapcsolható.


A hibajelzés folyamatos figyelmeztető hangja független ettől a beállítástól.

Kiválasztás

-00 = ki




-01 = **egy (Gyári beállítás)**

P20 Levegőút kijelző

A szöszöket távolítsa el a szárítás után. Ez a figyelmeztető akkor jelenik meg, ha a szövetszál lerakódás egy bizonyos mértékben jelen van:  Saját maga eldöntheti, hogy milyen mértékű szövetszál lerakódás esetén jelenjen meg ez az üzenet.

Próbákkal állapítsa meg, hogy melyik kiválasztás felel meg az ön szárítási szokásainak.

Kiválasztás

- 00 = ki
 -  nem világít. Ugyanakkor ettől az opciótól függetlenül a légvezetés extrém eltömődése esetén a program megszakad és megjelenik az **F 066** ellenőrző üzenet.
- 01 = nem érzékeny
 -  csak erős elszöszösödés esetén jelenik meg.
- 02 = **normál (Gyári beállítás)**
- 03 = érzékeny
 -  Már csekély szövetszál-lerakódás esetén megjelenik.

P22 Tompán világító mező fényereje

A kezelőfelületen a tompán világító érintőgombok fényereje hét különböző fokozatra állítható.

A fényerő a különböző fokozatok kiválasztásakor azonnal beállításra kerül.

Kiválasztás

- 01 = legsötétebb fokozat
- 02 = **Gyári beállítás**
- ...
- 07 = legvilágosabb fokozat

P00 gyári beállítás

A programozási funkciók visszaállnak a gyári beállításra.

- 00 = A gyári beállítás van beállítva
- 01 = A programozási funkciók visszaállítása gyári beállításra


Programozási funkciók

Hálózat



A(z) P24, P31 és P32 programozási funkciók csak akkor jelennek meg, ha teljesülnek a Miele@home használatához szükséges előfeltételek (lásd „Miele@home” és „Első üzembe helyezés” fejezet).

A Wi-Fi kikapcsolása

Állítsa vissza a hálózati konfigurációt, ha a szárítógépet ártalmatlanítja, eladja, vagy egy használt szárítógépet helyez üzembe. Csak így biztosítható, hogy minden személyes adatot eltávolítson, illetve az előző tulajdonos ne férhessen hozzá a szárítógéphez.

- Forgassa el a programválasztót a *MobileStart*  állásra.

Világít a(z) *Con* a szárító időkijelzőjén.

- Érintse meg a szárítón a(z)  érintőgombot, és tartsa megérintve a(z)  érintőgombot, amíg nem fejeződik be a visszaszámlálás az időkijelzőn.

Az időkijelzőn a következő áll: ---.

- Kikapcsol a Wi-Fi.
- A Wi-Fi kapcsolat visszaáll a gyári beállításokra.

A Miele@home újbóli használatához új csatlakozási folyamatot kell végrehajtani.

P24 RemoteUpdate

A RemoteUpdate segítségével szárítógépe szoftverét lehet frissíteni. Ha áll rendelkezésre frissítés a szárítójához, akkor ezt a szárítógépe automatikusan letölti. A frissítés telepítése nem automatikusan történik, hanem önnek kell azt kézzel elindítania.

Ha nem telepíti a frissítést, akkor a megszokott módon használhatja a szárítógépét. A Miele mindazonáltal javasolja a frissítések telepítését.

A RemoteUpdate folyamata

Egy frissítés tartalmáról és terjedelméről információkat a Miele App alkalmazásban talál.

Ha áll rendelkezésre frissítés, akkor ezt a(z) *UP* üzenet mutatja az időkijelzőn.

Azonnal telepítheti a frissítést, vagy későbbre is elhalaszthatja a telepítést. A kérdés majd a szárító újbóli bekapcsolása után jelenik meg.

Ha nem szeretné a frissítést telepíteni, kapcsolja ki a RemoteUpdate-et.

A frissítés néhány percig eltarthat.

A következőkre ügyeljen a RemoteUpdate esetén:

- Amíg nem kap üzenetet, addig nem áll rendelkezésre frissítés.
- A telepített frissítést nem lehet visszavonni.
- Frissítés közben ne kapcsolja ki a szárítógépet. Egyébként a frissítés megszakad és nem lesz telepítve.
- Egyes szoftverfrissítéseket csak a Miele ügyfélszolgálat végezhet el.

Bekapcsolás/Kikapcsolás

Gyárilag be van kapcsolva a Remote-Update. Egy rendelkezésre álló frissítés automatikusan letöltődik, és önnek kell kézzel elindítania. Kapcsolja ki a RemoteUpdate-et, ha nem szeretné, hogy a frissítések automatikusan letöltődjenek.

Kiválasztás

-00 = ki

-01 = **be (gyári beállítás)**

Frissítés indítása

A számítógép bekapcsolása után a(z) *UP* áll az időkijelzőn.

- Érintse meg a *Start/Ruha utántöltése* érintőgombot.

Villogni kezd az időkijelzőn a(z) *UP*. Elin-
dul a frissítés.


A frissítés előrehaladása az időkijelző
sávjában látható:

I = 0%

= 100%

Frissítés elhalasztása

A számítógép bekapcsolása után a(z) *UP* áll az időkijelzőn.

- Érintse meg a(z)  érintőgombot.

A következő bekapcsoláskor ismét ké-
rést kap a frissítés indítására.


Programozási funkciók

P31 Távvezérlés

A Miele alkalmazáson keresztül bárholnan lekérdezheti a szárítógépe állapotát, valamint távolról elindíthatja azt, illetve a *MobileStart* programnak köszönhetően távolról vezérelheti a szárítógépét.

A távvezérlés automatikusan aktiválódik, amikor bejelentkezik a szárítógép a Wi-Fi hálózatba. Kikapcsolhatja a távvezérlést, ha a szárítógépét nem szeretné a mobilkészülékén keresztül vezérelni.

A programot akkor is megszakíthatja az alkalmazáson keresztül, ha ki van kapcsolva ez a programfunkció.

Állítsa be a(z)  gombbal azt az időtartamot, amelyen belül el akarja indítani a szárítógépét, és indítsa el a programkésleltetést.

A szárítógépét a megadott időtartamon belül egy ön által küldött jellel elindíthatja.

Ha a készülék a megadott időtartam végéig nem kap jelet, akkor a szárítógép automatikusan elindul.


Kiválasztás


-00 = ki

-01 = **be (gyári beállítás)**

P32 SmartGrid

A szárítógépét egy időtartamon belül kívülről, automatikusan elindíthatja.

Ha aktiválta a SmartGrid funkciót, akkor a(z)  érintőgombhoz már nem a „Programkésleltetés“ funkció tartozik, hanem a „SmartStart“ új funkció.

A(z)  érintőgombbal állíthat be időtartamot a SmartStart funkcióhoz. Ekkor a szárítógép az ön által megadott időtartamon belül egy kívülről küldött jelre indul el. Ha a legkésőbbi lehetséges indítási időpontig nem érkezik kívülről indítási jel, akkor a szárítógép automatikusan elindul (lásd a „Programkésleltetés“ fejezetet).

Kiválasztás

-00 = **ki (gyári beállítás)**

-01 = **be**

A kommunikációs modulhoz kapcsolódó szerzői jogok és licenck

A kommunikációs modul kezeléséhez és vezérléséhez a Miele saját vagy külső szoftvereket használ, amelyek nem tartoznak az úgynevezett nyílt forráskódú licencfeltételek alá. Ezek a szoftverek/szoftverkomponensek szerzői jogi védelem alá tartoznak. Tartsa tiszteletben a Miele és a harmadik felek szerzői jogait.

Továbbá a jelen kommunikációs modul olyan szoftverkomponenseket tartalmaz, amelyek a nyílt forráskódú licencfeltételek mellett kerülnek továbbadásra. Ezeket a nyílt forráskódú komponenseket a hozzájuk tartozó szerzői jogi nyilatkozatokkal, a mindenkori érvényes licencfeltételek másolatát, valamint adott esetben további információkat helyben, webböngésző és az IP-cím segítségével kérdezheti le (*http://<IP-cím>/Licenses*). A nyílt forráskódú licencfeltételek ott feltüntetett felelősségi és jótállási szabályozásai csak a mindenkori jogtulajdonosokkal összefüggésben érvényesek.

Miele Kft.

H – 1022 Budapest

Alsó Törökvész út 2.

Tel: (06-1) 880-6400

Fax: (06-1) 880-6402

E-mail: info@miele.hu

Internet: www.miele.hu

Gyártó:**Miele & Cie. KG**

Carl-Miele-Straße 29

33332 Gütersloh

Németország

TWC 560 WP

hu-HU

M.-Nr. 12 302 740 / 00